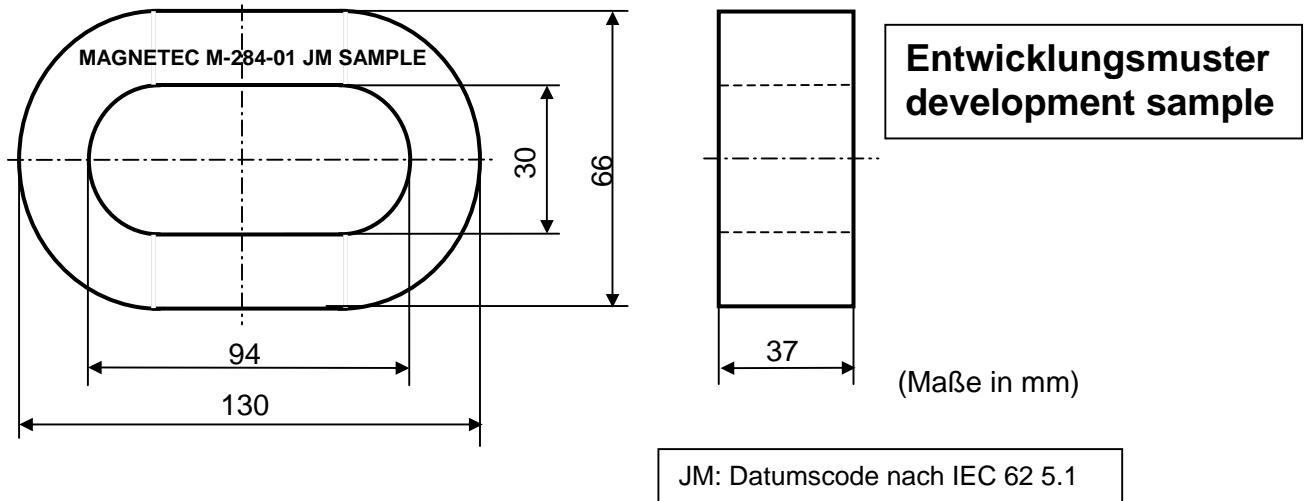


Gegenstand:	EMV Wandler	Kunde:	Magnetec GmbH
Sachnummer:	M-284	Index:	01S
		Kundensach. Nr.:	/

1. Maßbild Wandler:



- 2. Ausführung:** Ringbandkern im Kunststoffrog
- 3. Werkstoff:** NANOPERM®
- 4. Kerndaten:**
 $I_{FE} = 28,16 \text{ cm}$
 $A_{Fe} = 2,4 \text{ cm}^2$
- 5. Nennwerte:** μ ca. 30.000 @ $f = 10 \text{ kHz}$ und $H_{max} = 3,0 \text{ mA/cm}$
- 6. Magnetische Garantie:** $A_L = 22,5 \text{ bis } 45,0 \mu\text{H}$ @ $f = 10 \text{ kHz}$ und $I_{eff} \times N = 60 \text{ mA} \times \text{Wdg.}$
 (Reihenersatzschaltbild)
- 7. Kennzeichnung:** "MAGNETEC M-284-01 JM SAMPLE" (JM= Fertigungsjahr/Monat)
- 8. Verpackung:** 3 Stück pro Poron; 4 Poron pro Karton (VPE 12 Stück).

Index	Ausgabe	Änderung	Datum	Name
01S	01	Muster	19.10.2004	Á. Kovách

Erstellt	19.10.2004	QS Geprüft	Prod. Geprüft	Freigabe
Datum:		Datum:	Datum:	Datum:
Name:	Á. Kovách	Name:	Name	Name: