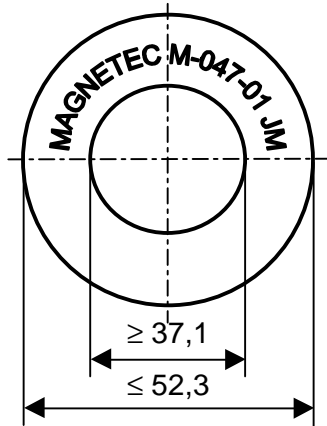


Gegenstand:	EMV Wandler	Kunde:	MAGNETEC GmbH
Sachnummer:	M-047	Index:	01
		Kundensach. Nr.:	/

1. Maßbild Wandler:



Nennabmessung des Kerns:
 $50,0^{\pm 0,5} \times 40,0^{+0,2, -0,1} \times 15,0^{+0,2, -0,1}$

JM: Datumscode nach IEC 62 5.1

(Maße in mm)

2. Ausführung: Ringbandkern, epoxy-fixiert

3. Werkstoff: NANOPERM®

4. Kerndaten:

l_{Fe}	=	14,14	cm
A_{Fe}	=	0,600	cm ²
m_{Fe}	=	62,8	g
η_{Fe}	=	0,80	/

5. Nennwerte: m ca. 20.000 bei $f = 10$ kHz und $H_{max} = 3,0$ mA/cm

6. Magnetische Garantie: $A_L = 6,6 \mu\text{H}$ bis $15,0 \mu\text{H}$
bei $f = 10$ kHz und $I_{eff} \times N = 30,0$ mA/Wdg. (Reihenersatzschaltbild)

7. Kennzeichnung: Bedruckt mit "MAGNETEC M-047-01 JM" (JM Fertigungsjahr/Monat)

8. Verpackung: 15 Stück pro Blister (3x5); 4 Blister pro Karton.

Index:	Änderung:	Datum:	Name:
01		27.04.2002	Schneider

Erstellt	20.11.2002	QS Geprüft	20.11.2002	Prod. Geprüft	20.11.2002	Freigabe	22.11.2002
Datum:		Datum:		Datum:		Datum:	
Name:	Á. Kovách	Name:	Z. Szádoczki	Name:	R. Juhász	Name:	F. Rauscher