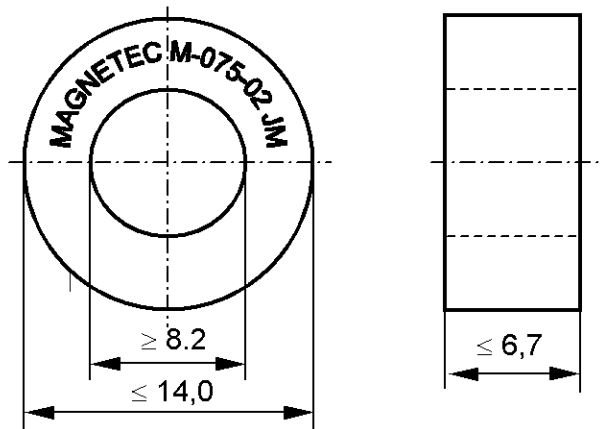


Gegenstand:	EMV-Wandler	Kunde:	MAGNETEC GmbH
Sachnummer:	M-075	Index:	02
		Kundensach.:	/

1. Maßbild Wandler:



Nennabmessung des Kerns:
13 x 9,3 x 6,0 mm

JM: Datumscode nach IEC 62 5.1

Alle Maßangaben in mm

- 2. Ausführung:** Ringbandkern, epoxy-fixiert
- 3. Werkstoff:** NANOPERM®
- 4. Kerndaten:**
- | | | | |
|-------------|---|------|-----------------|
| l_{Fe} | = | 3,49 | cm |
| A_{Fe} | = | 0,09 | cm ² |
| m_{Fe} | = | 2,34 | g |
| η_{Fe} | = | 0,80 | / |
- 5. Nennwerte:** μ ca. 30.000 @ $f = 10$ kHz und $H_{max} = 9,33$ mA/cm
- 6. Magnetische Garantie:** $A_L = 5,7$ bis $13,4$ μ H @ $f = 10$ kHz und $I_{eff} \times N = 23$ mA x Wdg. (Reihenersatzschaltbild)
- 7. Kennzeichnung:** "MAGNETEC M-075-02 JM" (JM Fertigungsjahr/Monat)
- 8. Verpackung:** 110 Stück pro Platte; 10 Platten pro Karton (VPE 1100 Stück)

Index	Ausgabe	Änderung	Datum	Name
01	00	Produktspezifikation	03.05.2001	Á. Kovách
01	01	Verpackung: VPE 880 Stück	31.07.2001	Á. Kovách
02	02	$D_a \leq 14,0$ mm; $D_i \geq 8,2$ mm; $H \leq 6,7$ mm; Verpackung: VPE 960 Stück	10.05.2004	Á. Kovách
02	03	Verpackung: VPE 1100 Stück	23.11.2004	Á. Kovách

Erstellt	23.11.2004	QS Geprüft	24.11.2004	Prod. Geprüft	24.11.2004	Freigabe	24.11.2004
Datum:		Datum:		Datum:		Datum:	
Name:	Á. Kovách	Name:	Z. Szádoczki	Name:	F. Zámboorszky	Name:	F. Rauscher