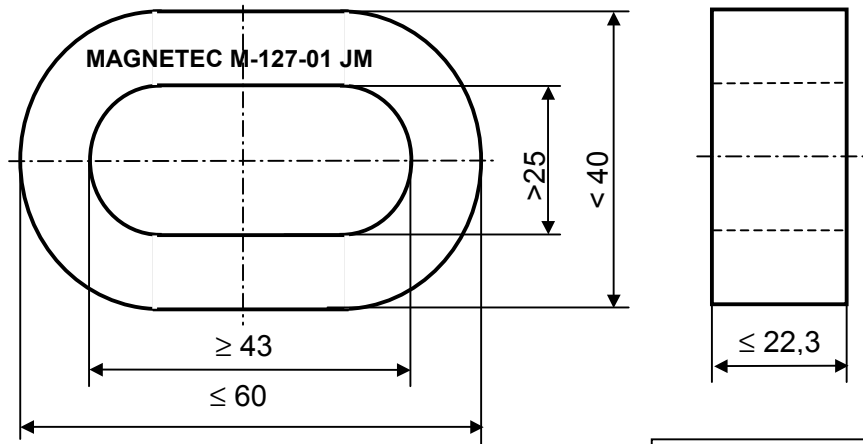


Gegenstand:	EMV Wandler	Kunde:	Magnetec GmbH
Sachnummer:	M-127	Index:	01
		Kundensach. Nr.:	

1. Maßbild :

JM: Datumscode nach IEC 62 5.1

(Maße in mm)

- 2. Ausführung:** Ringbandkern epoxy-fixiert
- 3. Werkstoff:** Nanoperm[®]
- 4. Kerndaten:**
- | | | | |
|-------------|---|-------|-----------------|
| l_{Fe} | = | 14,1 | cm |
| A_{Fe} | = | 0,800 | cm ² |
| m_{Fe} | = | 83,1 | g |
| η_{Fe} | = | 0,80 | / |
- 5. Nennwerte:** $\mu > 60.000$ bei $f = 10$ kHz und $H_{max} = 3,0$ mA/cm
- 6. Magnetische Garantie:** $A_L > 40$ μ H
bei $f = 10$ kHz und $I_{eff} \times N = 30,0$ mA/Wdg. (Reihenersatzschaltbild)
- 7. Kennzeichnung:** Bedruckt mit "Magnetec M-127-01 JM" (JM Fertigungsjahr/ Monat)
- 8. Verpackung:** 14 St. Poron; 5 Poron pro Karton

Ausgabe:	Änderung:	Datum:	Name:

Erstellt Datum: 09.07.2001

Geprüft Datum: 09.07.2001

Freigabe Datum: 24.07.2001

Name: Á. Kovách

Name: Fr. Tóth Cs. M.

Name: M. Ferch