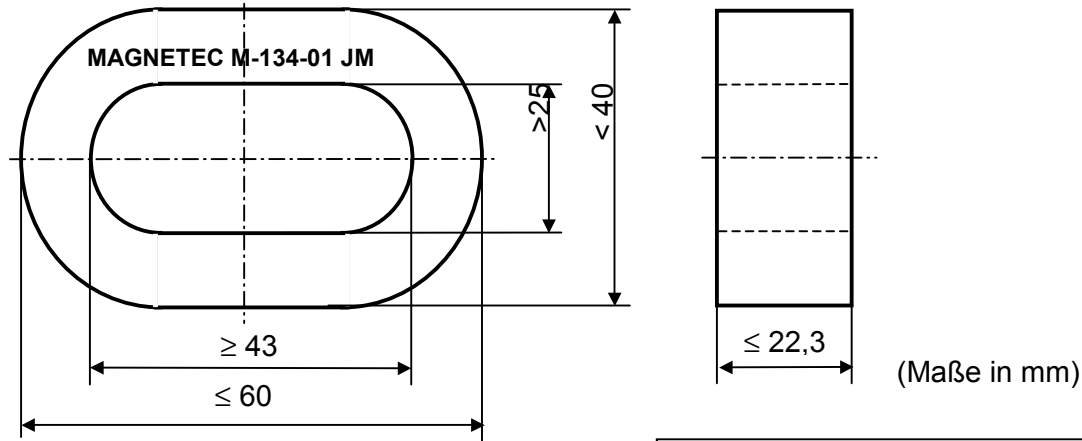


| | | | |
|-------------|-------------|------------------|---------------|
| Gegenstand: | EMV Wandler | Kunde: | Magnetec GmbH |
| Sachnummer: | M-134 | Index: | 01 |
| | | Kundensach. Nr.: | / |

1. Maßbild Wandler:



JM: Datumscode nach IEC 62 5.1

2. Ausführung: Ringbandkern epoxy-fixiert

3. Werkstoff: Nanoperm[®]

4. Kerndaten:

| | | | |
|-------------|---|-------|-----------------|
| l_{Fe} | = | 14,1 | cm |
| A_{Fe} | = | 0,800 | cm ² |
| m_{Fe} | = | 83,1 | g |
| η_{Fe} | = | 0,80 | / |

5. Nennwerte: μ ca. 45.000 bei $f = 10$ kHz und $H_{max} = 3,0$ mA/cm

6. Magnetische Garantie: $A_L = 20 \mu H$ bis $40 \mu H$
bei $f = 10$ kHz und $I_{eff} \times N = 30,0$ mA/Wdg. (Reihenersatzschaltbild)

7. Kennzeichnung: Bedruckt mit "Magnetec M-134-01 JM" (JM Fertigungsjahr/ Monat)

8. Verpackung: 14 St. Poron; 5 Poron pro Karton

| | | | |
|----------|-----------|-------------|-------|
| Ausgabe: | Änderung: | Datum: | Name: |
| 00 | | 2001.08.13. | |
| | | | |

Erstellt Datum: 02.08.2001

Geprüft Datum: 21.08.2001

Freigabe Datum: 17.08.2001

Name: RJ

Name: Csilla Tóthne

Name: Martin Ferch