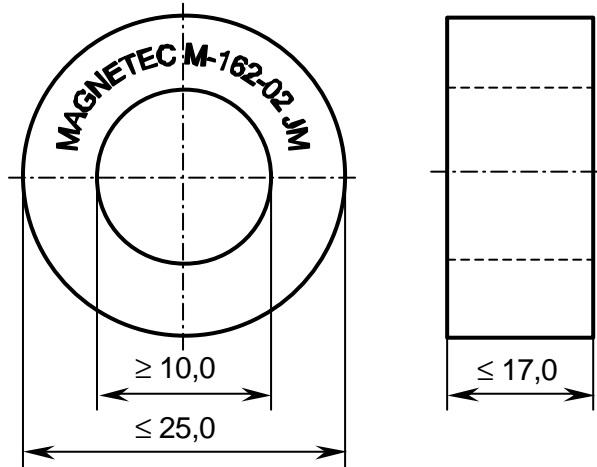


Gegenstand:	EMV Wandler	Kunde:	MAGNETEC GmbH
Sachnummer:	M-162	Index:	02
		Kundensach. Nr.:	/

**1. Maßbild Wandler:**



Nennabmessung des Kerns:  
 $23,0^{+0,4} \times 12,0^{+0,2, -0,1} \times 15,0^{+0,2, -0,1}$   
 mm

JM: Datumscode (IEC 62 5.1)

(Maße in mm)

**2. Ausführung:** Ringbandkern, epoxy-fixiert

**3. Werkstoff:** NANOPERM®

**4. Kerndaten:**

$l_{Fe}$	=	5,31	cm
$A_{Fe}$	=	0,66	cm <sup>2</sup>
$m_{Fe}$	=	26,7	g
$\eta_{Fe}$	=	0,80	/

**5. Nennwerte:**  $\mu$  ca. 20.000 @  $f = 10$  kHz und  $H_{max} = 2,7$  mA/cm

**6. Magnetische Garantie :**  $25,0 < A_L (\mu H/Wdg^2) < 43,7$  bei 10kHz und  $I_{eff} \times N = 10,0$  mA/Wdg.  
 (Reihenersatzschaltbild)

**7. Kennzeichnung:** "MAGNETEC M-162-02 JM " (JM = Fertigungsjahr /Monat)

**8. Verpackung:** 48 Stück / Blister; 5 Blister / Karton

Index:	Änderung:	Datum:	Name:
01	Vorl. / Muster	04.02.2002	Á. Kovách
01	00 / Produktspezifikation	03.04.2002	Á. Kovách
02	02 / Messvorschrift, Meßstrom 10mA; $A_L > 25 \mu H$	15.08.2003	Gy. Trefán

Erstellt	15.08.2003	QS Geprüft	15.08.2003	Prod. Geprüft	15.08.2003	Freigabe	15.08.2003
Datum:		Datum:		Datum:		Datum:	
Name:	Gy. Trefán	Name:	Z. Szádoczki	Name:	R. Juhász	Name:	F. Rauscher