

納入仕様書

SPECIFICATION

仕様書番号

SPEC No. KTS-A12-5953(00)

発行日

DATE 2014-08-19

MESSRS.

LEPCOS ST.PETERSB

御中

貴社品名 CUSTOMER'S PRODUCT NAME

弊社品名 TDK PRODUCT NAME

HF70 T 20X6X12

受領印欄 THIS SPECIFICATION IS RECEIVED

受領日

DATE : YEAR MONTH DAY



TDK KOREA CORPORATION

104, Hyeongoksandan-ro, Cheongbuk-myeon,

Pyeongtaek-si, Gyeonggi-do

451-831 Republic of Korea

TEL:031)8053-1968 FAX:031)8053-1964

営業 TEL:02)3019-4300 FAX:02)3019-4341~4342

技術部門

擔當者	確認者	責任者

基本目次 Basic contents

※本仕様書は日本語を優先言語とします。

Japanese language have priority over English in this sheet

1. 適用範囲 Scope of Application

当仕様書は、LEPCOS ST.PETERSB 殿へ
納入するフェライトコアに適用する。

This specification shall be applied to the product ferrite core to be delivered to
LEPCOS ST.PETERSB

2. 製品の名称 Name of Product

当仕様書に定める製品の名称は、HF70 T 20X6X12 とする。

The name of the product to be defined in this specification shall be defined as
HF70 T 20X6X12

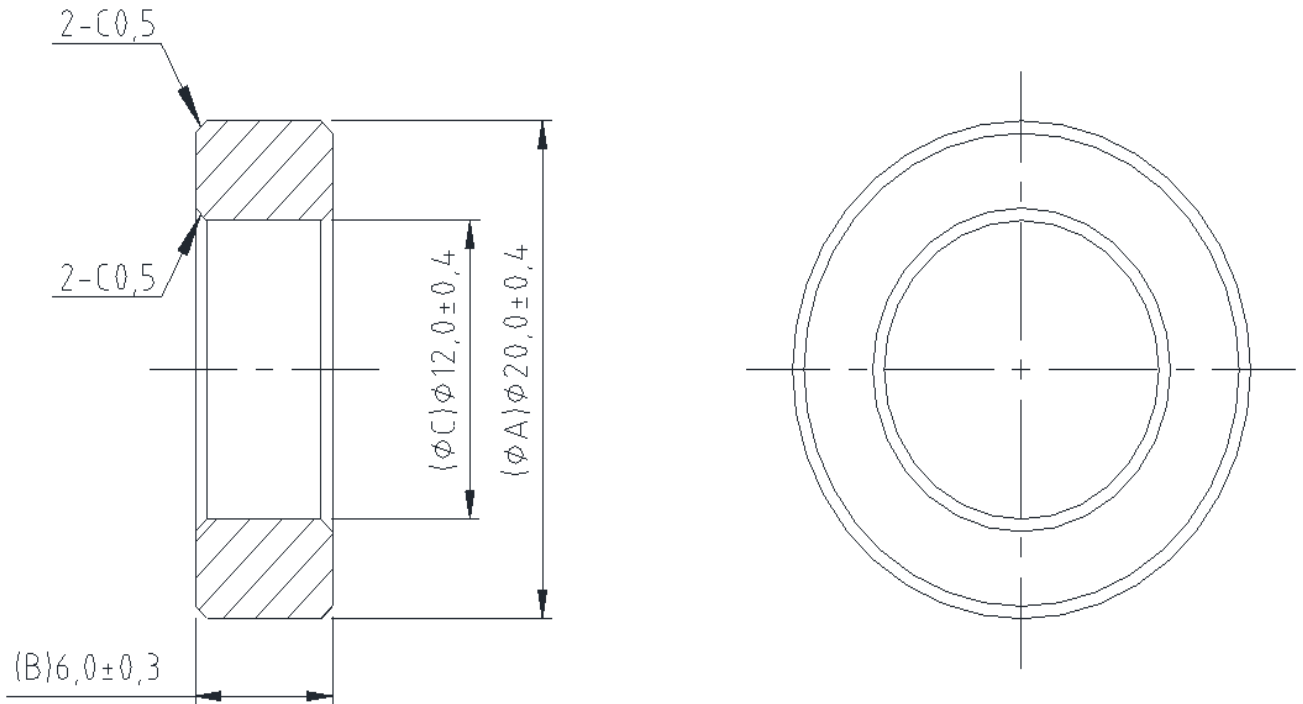
3. 記載項目 Description

- 1) 形状寸法 Shape and Dimensions
- 2) 電気的特性 Electrical Characteristics
- 3) 外観 Appearance

変更履歴 Revision Records

版 Rev.	年月日 Date	担当 Revised By	変更内容 Revision	
部門名 Div.			制定日 Date	仕様書番号 Spec. No.
TDK KOREA CORPORATION FERRITE DEPARTMENT TECHNICAL SECTION			2014-08-19	KTS-A12-5953(00)

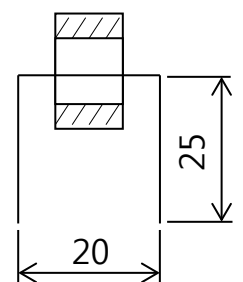
1. 形状寸法(単位: mm)
Shape and Dimensions(Unit : mm)



2. 電気的特性 Electrical Characteristics

規格 Specification		試験方法 Test method	
Z1[Ω]	14 Min	Wire	∅1.0, 2UEW, 1Ts. L=60mm
		Test Frequency	F1=10MHz, F2=100MHz
Z2[Ω]	30 Min	Test meter	HP-4991A
		Test meter	

巻線法
Coil
method



3.外観 Appearance

1)バリ、割れ、ヒビはなきこと。 Burr, breakage and cracks not to exist.

2)欠け限度 Chip limit

弊社のその他コア一般賭け限度見本を適用する。

General chip limit samples of our company for others cores to apply.

①欠け限度 Chip limit

上・下面方向 : 表面積の3%以内

On the top or bottom and side surface : 3% less of the area

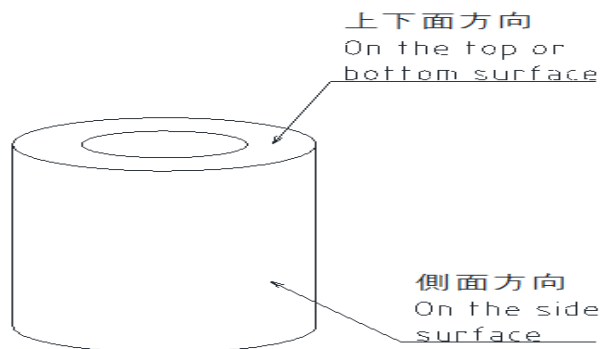
側面方向 : コアの全長寸法20%(1/5)以内

On the side surface : 20%(1/5) or less of the total core length

②欠け個数 Number of chips

同一表面上に1箇所以内

One or less on one and the same surface



INSPECTION REPORT(製品検査成績書)

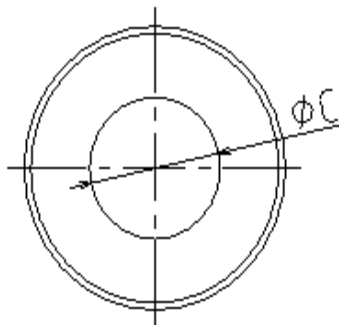
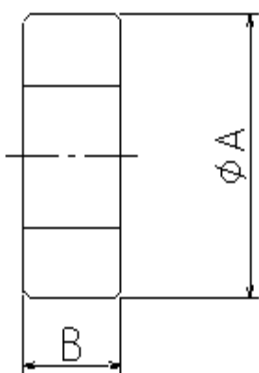
CUSTOMER(納入先)		LEPCOS ST.PETERSB	Lot No.	
TDK Item(TDK品名)		HF70 T 20X6X12	Inspection No.(検査No.)	
CUSTOMER P#		Lot Size [pcs]	Date(発行日)	
			2014年8月19日	
ELECTRONIC PROPERTIES(電気的特性)		QTY[pcs](出荷数量)		

SPEC. (規格)	TEST FREQUENCY	F1=10[MHz], F2=100[MHz]	No.	Z1[Ω]	Z2[Ω]			
		Z1[Ω]	14 Min	1	20.7	42.8		
	Z2[Ω]	30 Min	2	20.9	42.6			
			3	20.8	42.6			
			4	20.8	43.0			
			5	20.6	42.6			
			6	20.9	42.5			
			7	20.6	42.5			
TESTING CONDITIONS	Coil Spec	∅1.0, 2UEW (L=60mm)	8	20.7	42.7			
	Winding	1Ts.	9	20.1	43.0			
	TEST Equipment	HP-4991A	10	20.9	43.7			
			X	20.70	42.80			
			R	0.8	1.2			

DIMENSIONS (UNIT:mm)			Temp (温度)[℃] 25	Humidity (湿度)[%] 45	Shape(外觀)	OK	NG
----------------------	--	--	-----------------	---------------------	-----------	-----------	----

項目	∅A	B	∅C										
Spec(規格)	20.0 ±0.4	6.0 ±0.3	12.0 ±0.4										
No.													
1	20.11	5.99	12.12										
2	20.12	5.99	12.11										
3	20.12	5.99	12.07										
4	20.12	6.00	12.10										
5	20.12	6.01	12.09										
6													
7													
8													
9													
10													
X	10.024	2.988	6.046										
R	0.01	0.03	0.01										

Shape(形状略圖)



OK 合格	NG 不合格
-----------------	-----------

Approved 確認	Tested 検査
----------------	--------------