
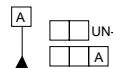



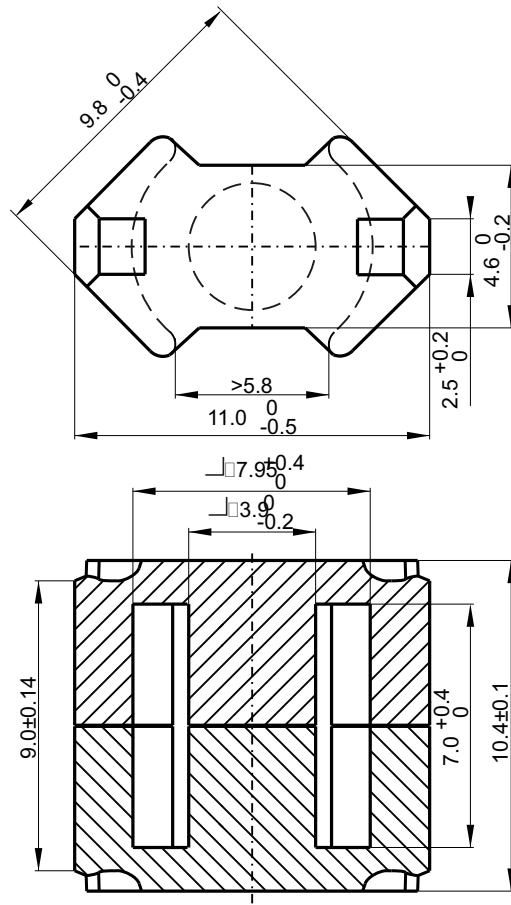
Przegląd / Survey RM4/I-3E6
Rdzeń podstawowy / Basic core 4322 023 27911
Waga / Weight ~0.85 [g]

Szczelina powietrzna ; opis produktu / Air gap ; description

A _L (nH) zmierzone w kombinacji z połówką rdzenia bez szczeliny / A _L (nH) measured in combination with ungapped core half				
Nazwa Name	Numery kodów Code numbers	Wartość AI AI value AI [nH]	Szczelina powietrzna Air gap "G" [μm]	Znakowanie na spodzie rdzenia Marking on core-back
RM4/I-3E6	4322 022 58631	5100 + 40 % - 30 %	---	3E6

 UN-D 28 <small>** Ra w mikrometrach (μm)</small>		<small>Tolerances unless otherwise stated Tolerancja (jeśli nie ustalono inaczej)</small> <small>Dimensions Wymiary</small> ±3% <small>Angle Kąt</small>		 UN-D 603 <small>A</small>		<small>Name Nazwisko</small>		<small>Signature Podpis</small>		<small>Date Data</small>	
<small>General Roughness Chropowatość</small>		<small>Unit Jednostka mm.</small>		MATERIAL 3E6 acc. to MATERIAL 3E6 zgodnie z:		<small>Check Sprawdził</small>		<small>Approval Zatwierdził</small>		<small>Other Inne</small>	
<small>Scale None Skala Brak</small>		<small>PROJ.EURO PROJ.EURO</small> 		RM4/I-3E6		<small>TYPE NUMBER / TYP</small>		<small>LAB REF No.</small>		---	
<small>Status/Status</small>		RM4/I-3E6		4322 023 27911		<small>D</small>		<small>C</small>		<small>B</small>	
<small>Issued by: Wydano przez: M.Zagórska / K.S.</small>		<small>SUPERSEDES ZASTĘPUJE</small>		<small>SHEETS STRONY</small> 1		<small>SHEET STRONA</small> 110-01		<small>A</small>		<small>11-07-21</small>	
<small>K.S.</small>		<small>Property of WŁAŚCICIEL</small>		Ferroxcube Polska Sp. z o.o. SKIERNIEWICE, POLAND		<small>DATE DATA</small> 11-07-21		<small>A-4</small>			

Znakowanie: patrz strona 110-01 / Marking: see sheet 110-01



Magnetical dimensions according to: / Właściwości magnetyczne zgodne z: IEC 205

A_e : 13.8 mm ²	A_{min} : 11.5 mm ²	l_e : 23.3 mm	V_e : 322 mm ³
			Weight/Waga: ~1.7 g / set

Specified value / Wartości specyfikowane

Symbol Symbol	Nominal Nominał	Unit Jednostka	Frequency Częstotliwość f [kHz]	Induction Indukcja B [mT]	Field strength Natężenie pola H [A/m]	Temperature Temperatura t [°C]
$E_t a B$	< 1.4	10 ⁻³ / T	10	1.5 - 3.0	---	25 ± 1
$\tan \delta / \mu$	< 7.0	10 ⁻⁶	10	< 0.1	---	25 ± 1
$\tan \delta / \mu$	< 30.0	10 ⁻⁶	30	< 0.1	---	25 ± 1

UN-D 28 Ra w mikrometrach (µm)		Tolerances unless otherwise stated Tolerancja (jeśli nie ustalono inaczej) Dimensions Wymiary ±3% Angle Kąt		UN-D 603 A		Name Nazwisko		Signature Podpis		Date Data	
General Roughness Chropowatość		Unit Jednostka mm.		MATERIAL 3E6 acc. to MATERIAŁ 3E6 zgodnie z:		Check Sprawdził					
Scale Skala Brak		PROJ.EURO PROJ.EURO				Approval Zatwierdził					
						Other Inne					
Status/Status		RM4/I-3E6		TYPE NUMBER / TYP		LAB REF No. ---					
						4322 023 27911		D C B A		11-07-21	
Issued by: Wydano przez: M.Zagórska / K.S.		SUPERSEDES ZASTĘPUJE		SHEETS STRONY 1		SHEET STRONA 110-02					
K.S.		Property of WŁAŚCICIEL		Ferroxcube Polska Sp. z o.o. SKIERNIEWICE, POLAND		DATE DATA 11-07-21				A-4	