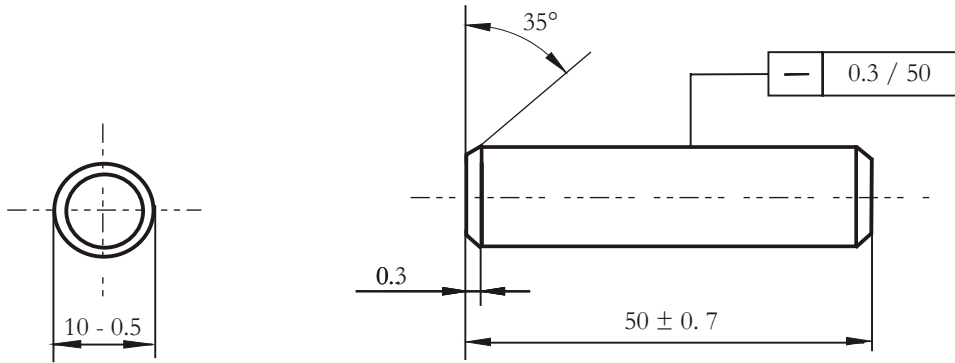


Nazwa / Name
 Numer kodu / Code number

ROD10/50-4B1
 4327 030 30351


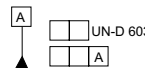


Weight/Waga: ≈ 17.3 g

Specified value / Wartości specyfikowane

Property Właściwość	Specification Specyfikacja	Tolerance Tolerancja	Unit Jednostka	Frequency Częstotliwość f [MHz]	Coil Cewka	Equipment Wypozażenie (1)	Temperature Temperatura t [°C]
L	Lstd	± 10 %	---	0.1	7612 198 17391	HP-4285A	25 ± 3
Q	Qstd	≥	---	1.5	7612 198 17401	HP-4285A	25 ± 3

(1) Or similar / Lub podobny

 UN-D 28 Ra w mikrometrach (µm)		Tolerances unless otherwise stated Tolerancja (jeśli nie ustalono inaczej) Dimensions Wymiary ±3% Angle Kąt		 UN-D 603		Name Nazwisko Jarosław Ruta		Signature Podpis Mariusz Borkiewicz		Date Data	
General Roughness Chropowatość Unit Jednostka mm. MATERIAL 4B1 acc. to KPN-K-592 MATERIAL 4B1 zgodnie z: KPN-K-592		Check Sprawdził Approval Zatwierdził Other Inne		TYPE NUMBER / TYP ---		LAB REF No. ---		UNCONTROLLED COPY generated electronically, conform with original up to the date of its creation KOPIA NIEKONTROLOWANA wygenerowana elektronicznie, zgodna z oryginałem w dniu jego zatwierdzenia			
Scale None Skala Brak PROJ.EURO PROJ.EURO		ROD10/50-4B1		4327 030 30350		D					
Status/Status						C		B 10-11-23			
						A 09-02-19					
Issued by: Wydano przez: M.Zagórska / K.S.		SUPERSEDES ZASTĘPUJE		SHEETS STRONY 1 SHEET STRONA 110-02		DATE DATA 10-11-23		A-4			
K.S.		Property of WŁAŚCICIEL		Ferroxcube Polska Sp. z o.o. SKIERNIEWICE, POLAND							