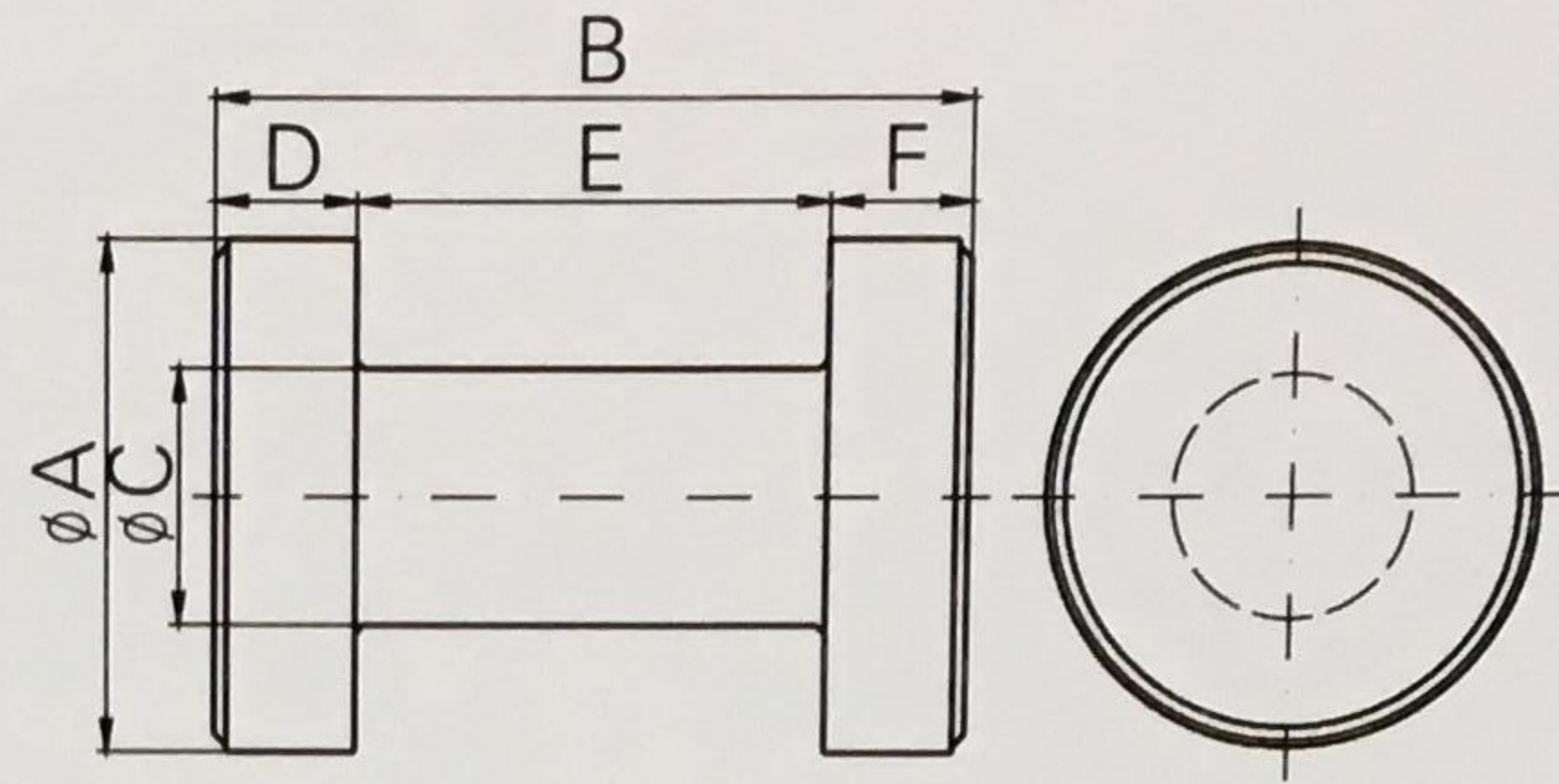
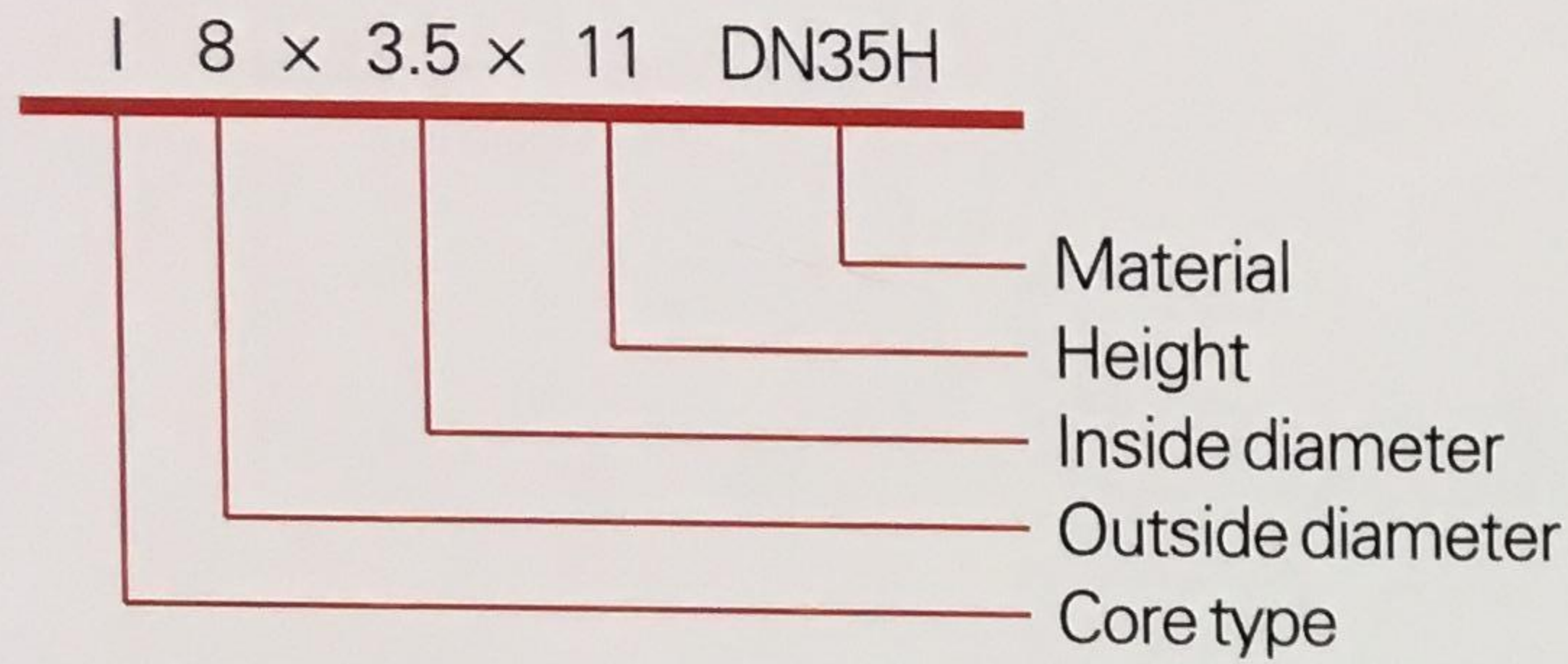


I Cores

ORDERING CODE SYSTEM



Material: DN35H DN65H DN80H DN100H DN30B DN40B DN50B

Part number	Dimensions(mm)						(g) weight
	ΦA	B	ΦC	D	E	F	
12.53×1.1×1.9	2.53±0.05	1.9±0.1	1.1±0.1	0.5±0.1	0.9±0.1	0.5±0.1	0.03
13.7×1.7×2.3	3.7±0.07	2.3±0.1	1.7±0.06	0.5±0.07	1.3±0.07	0.5±0.07	0.07
14.2×1.4×2	4.2±0.12	2.0±0.15	1.4±0.1	0.5±0.1	1.0±0.15	0.5±0.1	0.08
14.2×1.65×2.26	4.2±0.12	2.26±0.1	1.65±0.1	0.5±0.1	1.26±0.15	0.5±0.1	0.09
14.5×1.4×2.1	4.5±0.05	2.1±0.1	1.4±0.1	0.5±0.1	1.1±0.1	0.5±0.1	0.09
15.3×2.45×2.45	5.3±0.1	2.45±0.15	2.45±0.1	0.5±0.1	1.45±0.15	0.5±0.1	0.15
15.3×2.55×2.8	5.3±0.1	2.8±0.15	2.55±0.1	0.5±0.1	1.8±0.15	0.5±0.1	0.16
16×2.8×8	6.0±0.15	8.0±0.3	2.8±0.2	2.0±0.1	4.0±0.1	2.0±0.1	0.7
16.5×3×7.5	6.5±0.2	7.5±0.2	3.0±0.1	1.75±0.1	4.0±0.1	1.75±0.1	0.7
16.95×2.7×3	6.95±0.2	3.0±0.2	2.7±0.15	0.7±0.1	1.6±0.15	0.7±0.1	0.3
17.8×3×5.5	7.8±0.1	5.5±0.15	3.0±0.12	1.15±0.1	3.2±0.15	1.15±0.1	0.7
18×3.5×11	8.0±0.2	11.0±0.2	3.5±0.2	2.0±0.15	7.0±0.15	2.0±0.15	1.4
18×6×12	8.0±0.15	12±0.2	6.0±0.15	1.8ref	8.4±0.2	1.8ref	2.2
18.3×4.5×10	8.3 ⁰ _{-0.3}	10.0±0.2	4.5±0.15	1.05±0.15	7.9±0.15	1.05±0.15	
18.5×4×4.3	8.5±0.15	4.3±0.15	4.0±0.12	1.0±0.15	2.3±0.15	1.0±0.15	0.7
18.5×3.45×2.8	8.5±0.2	2.8±0.15	3.45±0.15	0.75±0.15	1.3±0.15	0.75±0.15	0.5
19×4×12	9.0±0.2	12.0±0.2	4.0±0.15	2.0±0.15	8.0±0.15	2.0±0.15	1.8
19.9×5.0×4.9	9.9±0.15	4.9±0.15	5±0.15	1.05±0.1	2.8±0.1	1.05±0.1	1.1
19.9×5.2×3.65	9.9±0.15	3.65±0.15	5.2±0.15	0.825±0.1	2.0±0.15	0.825±0.1	0.9
19.9×6.4×7	9.9±0.15	7.0±0.15	6.4±0.15	1.1±0.1	4.8±0.15	1.1±0.1	1.7

REMARK: OTHER SIZE ARE AVAILABLE UPON REQUEST