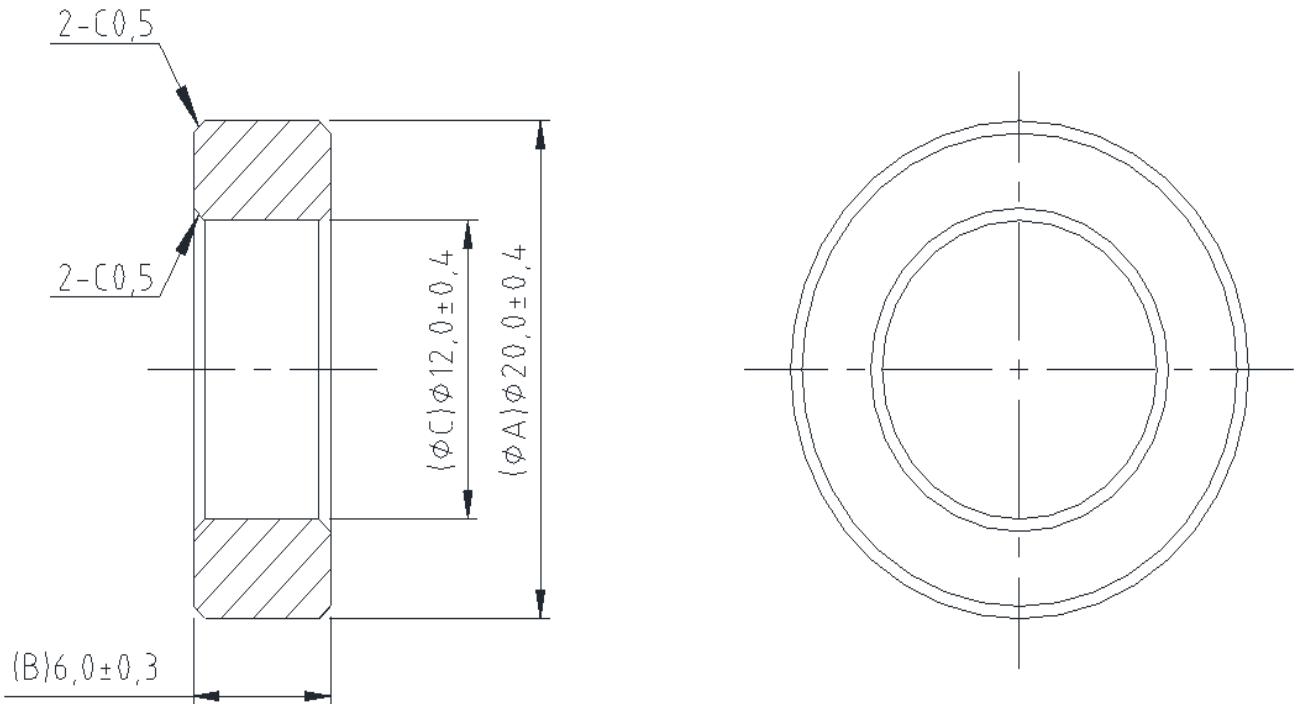


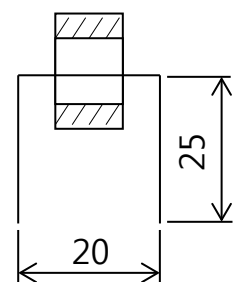
1. 形状寸法(単位: mm)
 Shape and Dimensions(Unit : mm)



2. 電気的特性 Electrical Characteristics

規格 Specification		試験方法 Test method	
Z1[Ω]	11 Min	Wire	∅1.0, 2UEW, 1Ts. L=60mm
		Test Frequency	F1=10MHz, F2=100MHz
Z2[Ω]	29 Min	Test meter	HP-4991A
		Test meter	

巻線法
 Coil
 method



3.外観 Appearance

1)バリ、割れ、ヒビはなきこと。 Burr, breakage and cracks not to exist.

2)欠け限度 Chip limit

弊社のその他コア一般賭け限度見本を適用する。

General chip limit samples of our company for others cores to apply.

①欠け限度 Chip limit

上・下面方向 : 表面積の3%以内

On the top or bottom and side surface : 3% less of the area

側面方向 : コアの全長寸法20%(1/5)以内

On the side surface : 20%(1/5) or less of the total core length

②欠け個数 Number of chips

同一表面上に1箇所以内

One or less on one and the same surface

