



Ферритовый сердечник DMR40 ПК 40*18 изготавливается по документации компании ООО «ЛЭПКОС». Сердечники предназначены для использования в качестве магнитопроводов силовых трансформаторов и дросселей, работающих в диапазоне частот до 300 кГц.

Геометрические размеры сердечников DMR40 ПК 40*18 выполнены в полном соответствии с требованиями ПЯ0.707.822 ТУ.

Преимуществом использования сердечников DMR40 ПК 40*18 в силовых трансформаторах и дросселях является большая величина индукции насыщения материала DMR 40 и значительно меньший уровень потерь в сравнении с отечественным материалом М2500НМС1.

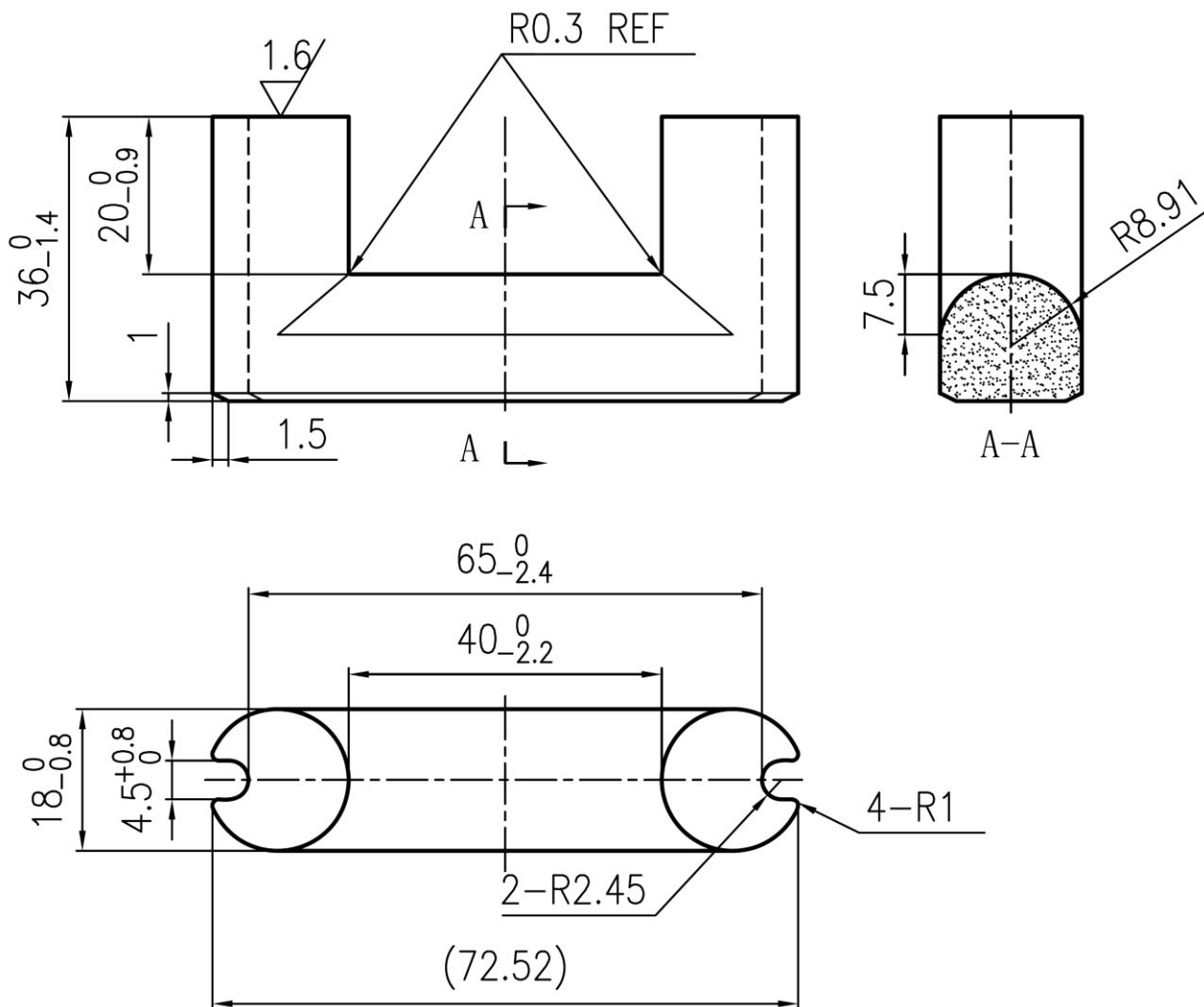


Рис.1. Сердечник ПК 40*18



Табл. 1 Эффективные параметры сердечника ПК 17*12

Типоразмер	Эффект. длина пути маг. линии $l_{эф}$, мм	Эффект. площадь попереч. сеч. $S_{эф}$, мм ²	Эффективный объем сердечника V_e , мм ³	Масса (не более), г
ПК 40*18	208	322	46200	130

Характеристики ферритового материала DMR 40 приведены в таблице 2.

Табл. 2 Характеристики ферритового материала DMR40

Начальная проницаемость	μ_i	2300±25%		
Индукция насыщения, мТл	B_s	25 °С	510	
		100 °С	390	
Остаточная индукция, мТл	B_r	25 °С	95	
		100 °С	55	
Коэрцитивная сила, А/м	H_c	25 °С	14,3	
		100 °С	8,8	
			25 кГц, 200 мТл	100 кГц, 200 мТл
Потери в материале, мВт/см ³	P_v	25 °С	120	600
		60 °С	80	450
		100 °С	70	410
		120 °С	75	500
Температура Кюри, °С	T_c	>215		
Сопrotивление, Ом	ρ	6,5		
Плотность, гр/см ³	d	4,8		