

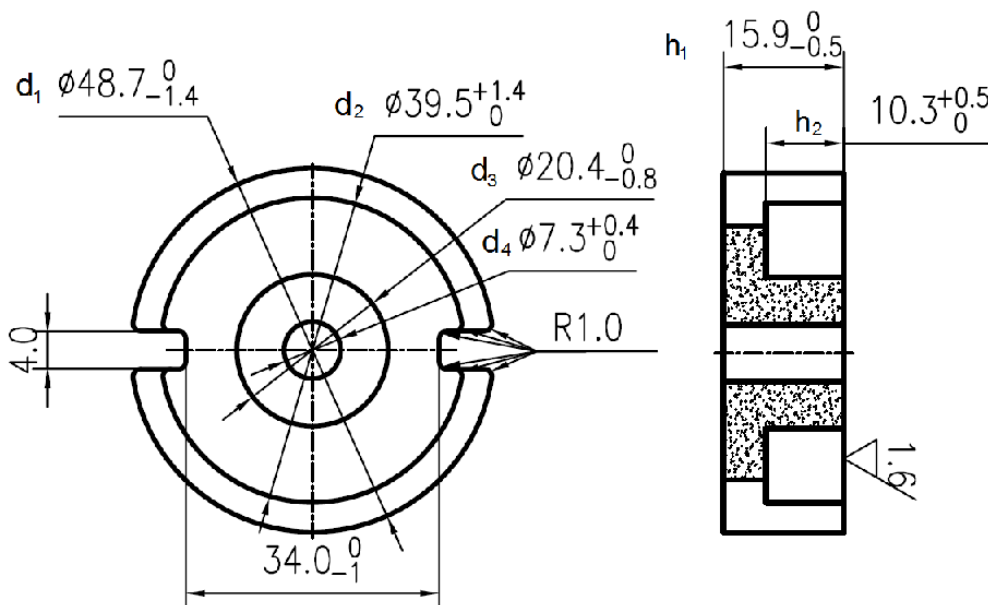


Ферритовый сердечник DMR70 Ч48 изготавливается по документации компании ООО «Лэпкос». Сердечники предназначены для использования в качестве магнитопроводов прецизионных катушек индуктивности, работающих в широком интервале температур, а также магнитопроводов трансформаторов и дросселей импульсных источников питания.

Геометрические размеры сердечников DMR70 Ч48 выполнены в полном соответствии с требованиями 1 класса точности ПЯ0.707.090 ТУ, ПЯ0.707.431 ТУ и ОЖО.707.069 ТУ.

Сердечник DMR70 Ч48 является полным аналогом отечественного сердечника М2000НМ-15 Ч48 ПЯ0.707.090 ТУ и М2000НМ-31 Ч48 ПЯ0.707.431 ТУ

По точности изготовления и электромагнитным параметрам (за исключением $\alpha_{\mu H}$ на 10 °С) DMR70 Ч48 превосходит требования ПЯ0.707.090 ТУ к сердечнику М2000НМ1-16 Ч48.



Эффективные параметры сердечника

Типоразмер	Эффективная длина магнитного пути l_e , мм	Эффективное сечение A_e , мм ²	Эффективный объем сердечника V_e , мм ³	Масса (не более), г
Ч 48	69,2	374	25881	90

Геометрические размеры

Класс точности	d_1 , мм	d_2 , мм	d_3 , мм	d_4 , мм	h_1 , мм	h_2 , мм
I	48,7-1,4	39,5+1,4	20,4-0,8	7,3 +0,4	15,9-0,5	10,3+0,5

Электромагнитные параметры сердечника

Марка феррита	Начальная магнитная проницаемость μ_n , не менее	Относительный тангенс угла магнитных потерь $tg_{\delta \mu H} / \mu_n \cdot 10^6$		Относительный температурный коэффициент нач. магнитной проницаемости, $\alpha_{\mu H} \cdot 10^6$		
		$H_A=0,8$ А/м	$H_A=8$ А/м	От -10 до +20 °С	От +20 до +50 °С	От +20 до +70 °С
DMR70	1700	10, не более	25, не более	-2,0±0,5	-1±0,8	-0,1±1



Характеристики термостабильного ферритового материала DMR70

	Символ	Условия измерения		Значение	Единица измерения
Начальная проницаемость	μ_i	f=10 кГц B<0,25мТл, 25 °С		2300±25%	
Индукция насыщения	B_s	1200 А/м f=50 Гц	25 °С	420	мТл
			100 °С	310	мТл
Тангенс угла магнитных потерь	$\text{tg}\delta_{\mu i}$	B<0,25мТл 25 °С	f=10 кГц	$\leq 4 \times 10^{-6}$	
			f=100 кГц	$\leq 6 \times 10^{-6}$	
Относительный температурный коэффициент начальной магнитной проницаемости	α_{μ}	f=10 кГц B<0,25мТл	5~25 °С	$0,3 \sim 1,3 \times 10^{-6}$	1/°С
			25~55 °С	$0,3 \sim 1,3 \times 10^{-6}$	
Константа гистерезиса	η_B	f=10 кГц, 25 °С B: 1,5÷3мТл		$< 0,4 \times 10^{-6}$	1/мТл
Коэффициент дезаккомодации	D_F	f=10 кГц B<0,25мТл, 1'~10'		$< 2 \times 10^{-6}$	
Температура Кюри	T_c	f=10 кГц B<0.25 мТл		>170	°С

ООО "ЛЭПКОС"

Группа компаний "Северо-Западная Лаборатория"

Генеральный представитель Epcos AG по ферритам в России и СНГ

Генеральный представитель TDK Electronics Europe по ферритам в России

Авторизованный дистрибьютор Magnetics inc в России, СНГ и странах Балтии

www: <http://ferrite.ru>

e-mail: epcos@ferrite.ru

тел./факс: (812) 369-11-54

(812) 740-53-05

(812) 369-51-80



Копия протокола по измерению э/м параметров сердечников конфигурации «Ч»

Таблица

измерения э/м параметров чашек на соответствие М2000НМ1-16 ПЯО.707.090 ТУ

Типоразмер	A _{ЛН} , мкГн	μн	tg δ _{μн} / μн · 10 ⁶		α _{rμн} · 10 ⁶ , 1/°C			Примечание
			H _A =0,8 А/м	H _A =8 А/м	от -10 до +20 °C	от +20 до +50 °C	от +20 до +70 °C	
Требования ТУ		1200, не менее	15, не более	45, не более	-0,1÷ +1,0	-0,1÷ +0,8	-0,1÷ +1,0	
Ч48	9,2	2636	6	20	-1,76	0,24	0,16	Не соотв. на -10 °C
Ч48	9,85	2822	7	22	-1,84	0,21	0,28	

Таблица

измерения э/м параметров чашек на соответствие М1500НМ3-2 ОЖО.707.069 ТУ

Типоразмер	A _{ЛН} , мкГн	μн	tg δ _{μн} / μн · 10 ⁶		α _{rμн} · 10 ⁶ , 1/°C			Примечание
			H _A =0,8 А/м	H _A =8 А/м	от -60 до +20 °C	от -20 до +20 °C	от +20 до +155 °C	
Требования ТУ		1200, не менее	5, не более	15, не более	-0,2÷ +1,5	-0,2÷ +0,7	-0,2÷ +1,5	
Ч48	9,2	2636	6	20	0,54	-1,38	0,95	Не соотв.ТУ tg и α _r на -20 °C
Ч48	9,85	2822	7	22	0,77	-0,99	0,78	

Соответствуют: М2000НМ-15 ПЯО.707.090 ТУ

М2000НМ-31 ПЯО.707.431 ТУ

Начальник СКК

М.М. Кононова