

Gegenstand: EMV Wandler

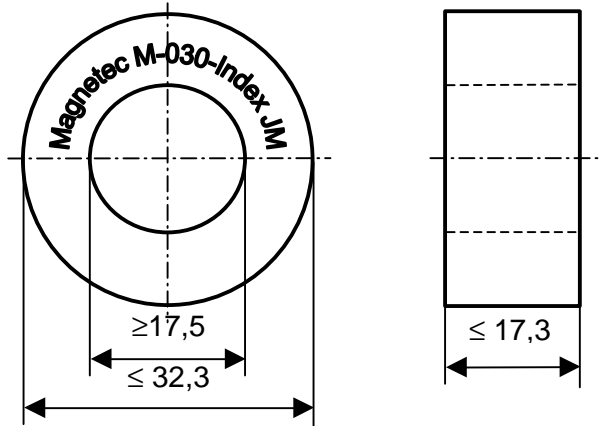
Kunde:

Magnetec GmbH

Spezifikations Nr.: M-030

Kundensach. Nr:

/

1. Maßbild Wandler:
 Nennabmessung des Kerns:
 $30,0^{\pm 0,5} \times 20,0^{+0,2, -0,1} \times 15,0^{+0,2, -0,1}$ mm

JM: Datumscode nach IEC 62 5.1

(Maße in mm)

2. Ausführung: Ringbandkern epoxy-fixiert**3. Werkstoff:** Nanoperm[®]
4. Kerndaten:

l_{Fe}	=	7,85	cm
A_{Fe}	=	0,60	cm ²
m_{Fe}	=	34,2	g
η_{Fe}	=	0,80	/

5. Nennwerte: m ca. 30.000 bei $f = 10$ kHz und $H_{max} = 2,7$ mA/cm
6. Magnetische Garantie: $A_L = 17,4$ μ H bis $39,0$ μ H
 bei $f = 10$ kHz und $I_{eff} \times N = 15,0$ mA/Wdg. (Reihenersatzschaltbild)

 $P_{Fe} \leq 110$ W/kg
 bei $B_{max} = 300$ mT und $f = 100$ kHz
7. Kennzeichnung: Bedruckt mit "Magnetec M-030-Index JM" (JM Fertigungsjahr/ Monat)**8. Verpackung:**

Index:	Änderung:	Datum:	Name:

Erstellt Datum: 30.03.2000

Geprüft Datum: 31.03.00

Freigabe Datum: 03.04.00

Name: Schneider

Name: Ferch

Name: Ries