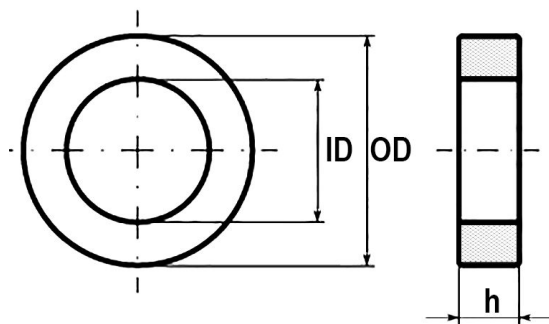


## Габариты сердечника

	OD (мм)	ID (мм)	h (мм)
Без покрытия	12.70 <sup>+0.76</sup> <sub>-0.1</sub>	7.62 <sup>+0.1</sup> <sub>-0.51</sub>	5.00 <sup>+0.64</sup> <sub>-0.15</sub>
С покрытием	13.50 макс	6.80 мин	5.8 макс
Покрытие	"Эпокси". Цвет - серый.		
Пробойное напряжение	> 1500 В @ 50 Гц, 0.5мА, 10 сек,		
Стандартная упаковка	1000 шт.		



## Параметры сердечника

Коэффициент одновитковой индуктивности Al, (нГн/N <sup>2</sup> )	Эффективная длина магнитного пути, le(мм)	Эффективное сечение, Ae (мм <sup>2</sup> )	Эффективный объем сердечника, Ve (мм <sup>3</sup> )	Масса, грамм
69,0 ± 10%	31,2	12,00	374,4	3,9

