



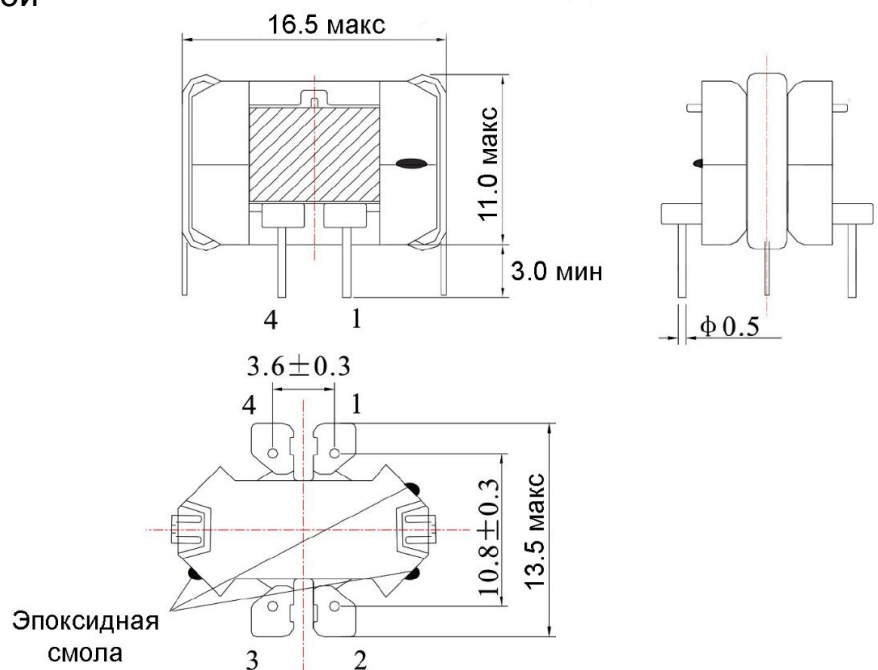
Трансформаторы сигнальные развязывающие предназначены для гальванической развязки аналоговой части абонентской линии с цифровой частью абонентского комплекса и выпускаются в различных модификациях для объемного и поверхностного монтажа.

## Применение

- ❑ Гальваническая развязка с абонентской частью абонентского комплекта
- ❑ Согласование абонентских линий с абонентской частью абонентского комплекта

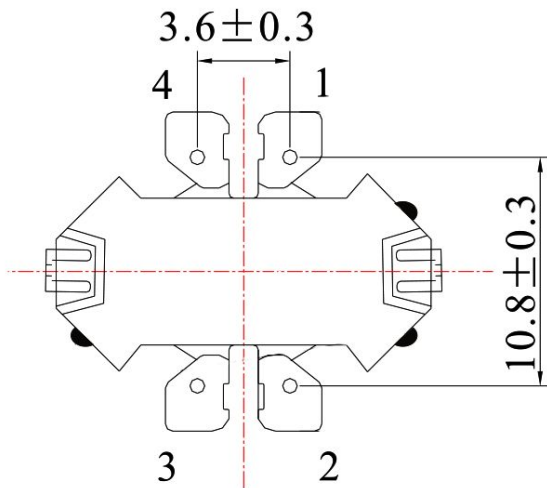
## Конструкция

- ❑ Сердечник конфигурации KB5 (RM5)
- ❑ Подходит для пайки “волной”

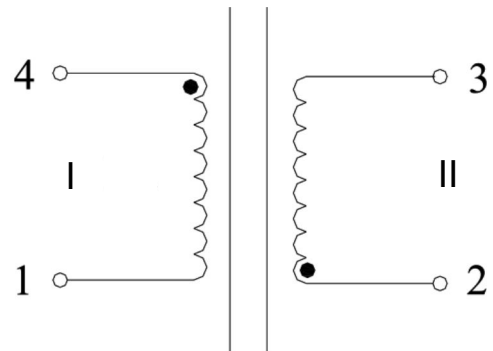




### Установочные размеры



### Электрическая схема и параметры



Индуктивность обмоток:	2 Гн мин. @1 кГц, 1 В при 20°C
Сопротивление обмоток, RDC:	не более 60 Ом (1-ая обмотка)
	не более 80 Ом (2-ая обмотка)
Максимальное рабочее напряжение:	не более 12 В
Соотношение витков:	1 : 1 (± 5%)
Частотный диапазон:	300 - 3400 Гц
Напряжение пробоя:	450 В постоянного тока
Паяемость:	+245°C, 3 сек
Устойчивость к нагреванию при пайке	+260°C, 10 сек
Рабочая температура:	-40°C...+ 65°C
Условия хранения:	-40°C...+ 70°C при влажности не более 80%