



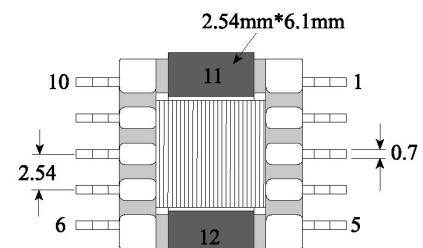
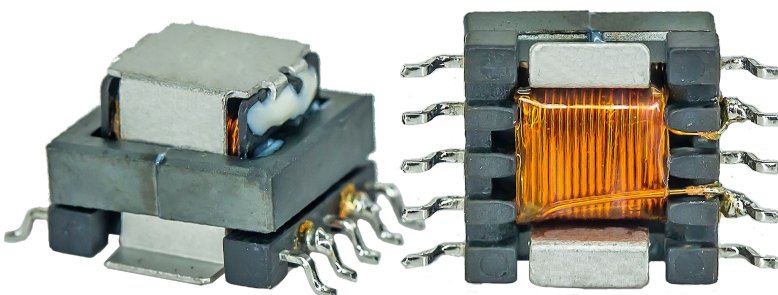
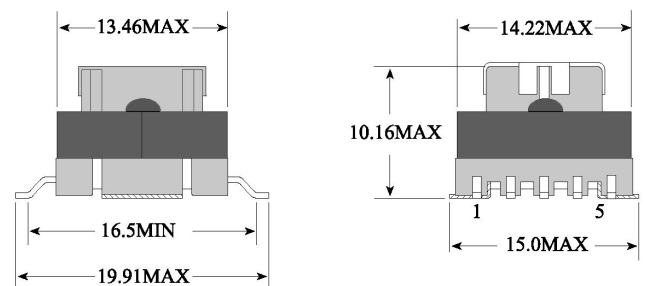
Трансформатор тока ЛЭ-82801С2245А200 является аналогом трансформатора тока В82801С2245А200 (производство TDK) по электрическим параметрам, габаритным и установочным размерам, что позволяет использовать его в электронной аппаратуре в качестве замены без изменения электрических схем и печатной платы

Применение

- ❑ Импульсные источники питания
- ❑ Управление обратной связи
- ❑ Датчик перегрузки
- ❑ Обнаружение падения нагрузки
- ❑ Обнаружение отключения нагрузки

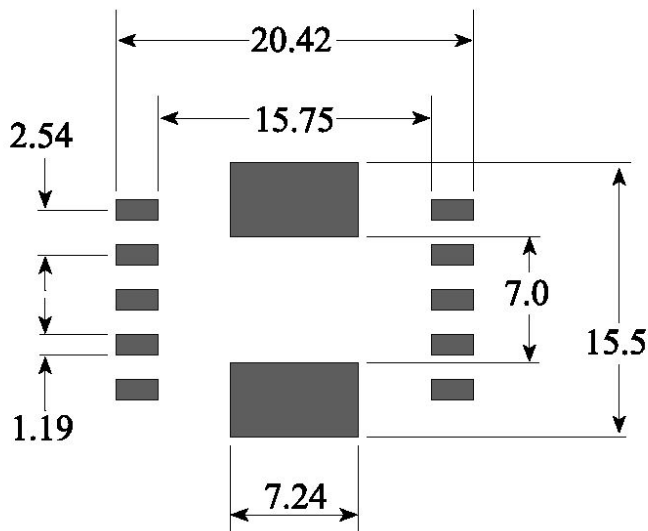
Конструкция

- ❑ Очень низкое сопротивление по постоянному току
- ❑ Малые габаритные размеры

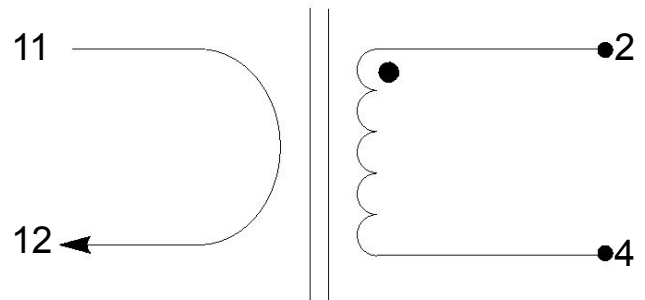




Установочные размеры



Электрическая схема и параметры

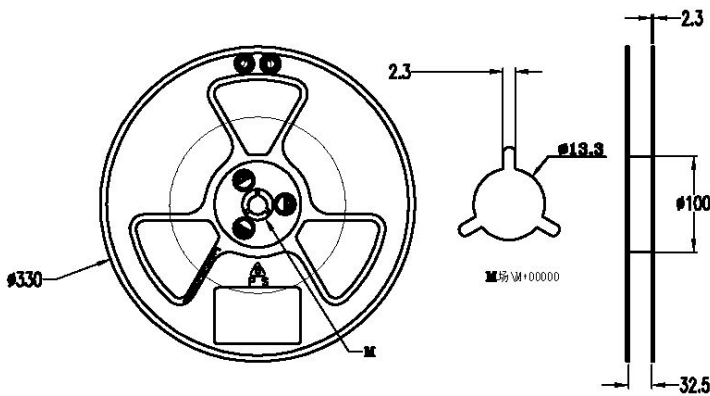
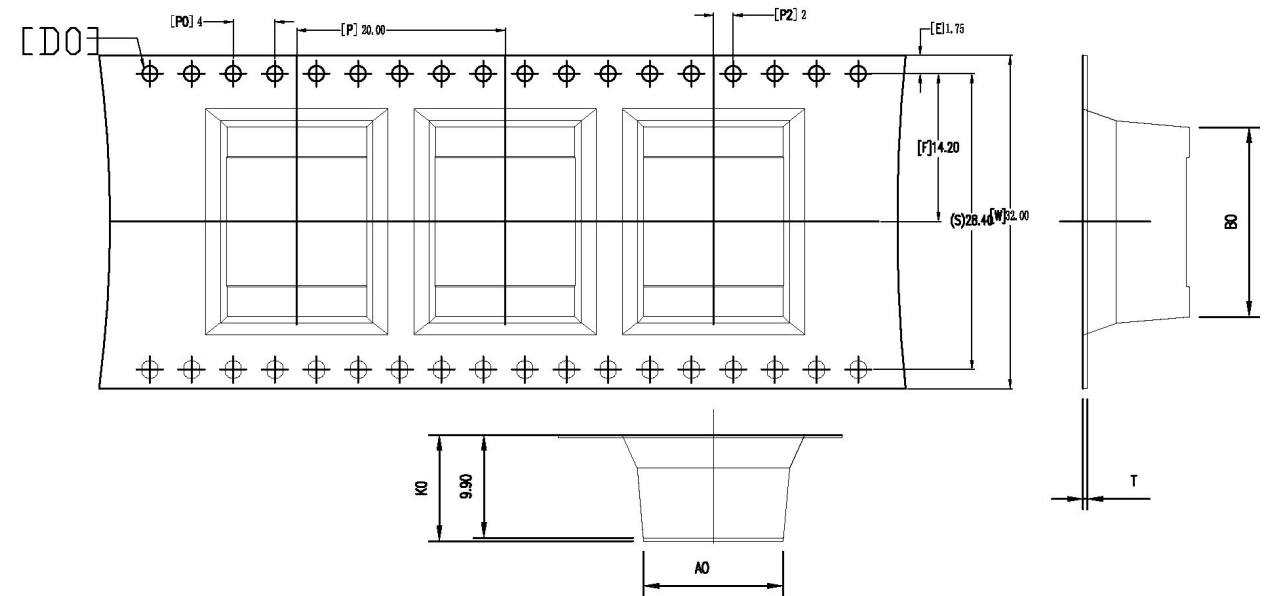


Соотношение витков:	1 к 200 ± 1%
Максимальная величина измеряемого тока:	40 А
Минимальная индуктивность:	22.4 мГн мин @ 100 кГц, 0.1 В
Сопротивление первичной обмотки:	0,42 мОм
Сопротивление вторичной обмотки:	2,9 Ом макс
Напряжение пробоя:	1500 В АС., 0.5 мА, 2 сек., между обмотками
Паяемость:	+245°C, 3 сек
Устойчивость к нагреванию при пайке	+260°C, 10 сек
Рабочая температура:	-40°C...+ 125°C
Условия хранения:	-25°C...+ 40°C при влажности не более 75%

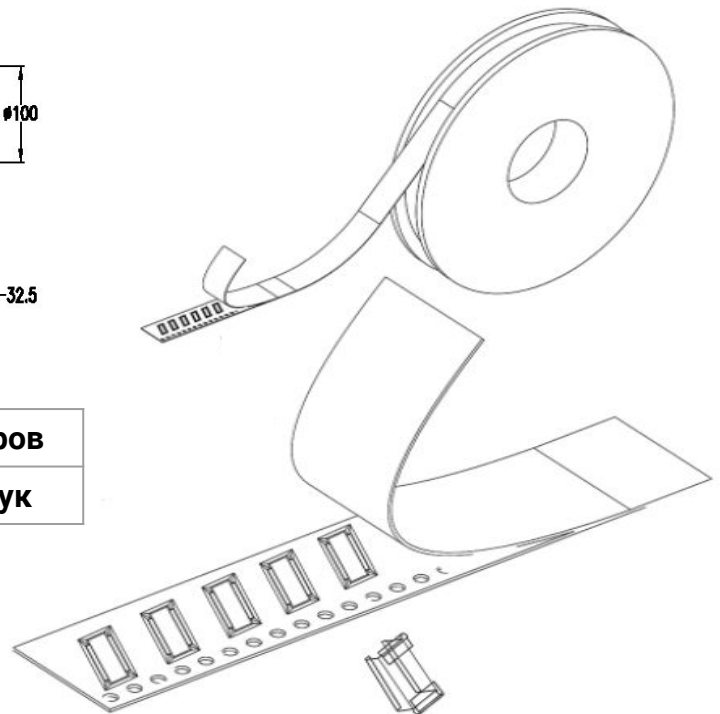


Упаковка

W	$32.0^{+0.30}_{-0.30}$	T	0.50 ± 0.05	P ₀	4.00 ± 0.10	A ₀	13.4 ± 0.10
S	28.4 ± 0.10	F	14.2 ± 0.10	P ₂	2.00 ± 0.10	B ₀	18.2 ± 0.10
E	1.75 ± 0.10	P	20.0 ± 0.10	D ₀	$\varnothing 1.50 + 0.10_0$	K ₀	10.3 ± 0.10



Длина ленты в катушке:	5,6 метров
Количество элементов в катушке:	250 штук





Протокол ОТК №135 испытаний Трансформатор тока ЛЭ-82801С2245А200 на соответствие требованиям КД

- Дата проведения испытаний: 27.02.2023г.
- Объект испытаний: Трансформатор тока ЛЭ-82801С2245А200 в количестве 10 шт.
- Цель испытаний: подтверждение соответствий контролируемых параметров изделий требованиям КД.
- Объем испытаний:
 - Проверка внешнего вида, разборчивости и содержания маркировки (таблица 1).
 - Проверка габаритных, установочных и присоединительных размеров (таблица 1).
 - Проверка Индуктивности обмотки (таблица 1).
 - Проверка Сопротивление (таблица 1).
 - Проверка Коэффициент трансформации (таблица 1).
 - Проверка Электрической прочности изоляции (таблица 1).
- Методика испытаний: согласно инструкции КБВС.672212.001И.
- Стандартизированные средства измерения в соответствии с перечнем оборудования и средств измерений (таблица 2).
- Результаты испытаний:

Таблица 1

Зав. №	Внешний вид, разборчивость и содержание маркировки соот./не соот.	Габаритные, установочные и присоединительные размеры соот./не соот.	Индуктивность обмотки L 2-4 при f = 100 кГц; U = 0.1 В по КД, не менее 22,4 мГн	Сопротивление		Коэффициент трансформации 2-4/11-12 по КД, 198 - 202	Электрическая прочность изоляции выдерж./не выдерж
				R 2-4 по КД, не более 2,9 Ом.	R 11-12 по КД, не более 0,42 мОм.		
001	Соответствует	Соответствует	37,4 мГн	3,08 Ом	0,36 мОм	201,1	Выдержал
002	Соответствует	Соответствует	36,1 мГн	3,1 Ом	0,36 мОм	201,1	Выдержал
003	Соответствует	Соответствует	36,7 мГн	3,1 Ом	0,36 мОм	201,1	Выдержал
004	Соответствует	Соответствует	36,1 мГн	3,08 Ом	0,36 мОм	201,2	Выдержал
005	Соответствует	Соответствует	38,7 мГн	3,08 Ом	0,32 мОм	201,1	Выдержал
006	Соответствует	Соответствует	36,4 мГн	3,07 Ом	0,34 мОм	201,1	Выдержал
007	Соответствует	Соответствует	36,01 мГн	3,07 Ом	0,34 мОм	201	Выдержал
008	Соответствует	Соответствует	37,6 мГн	3,07 Ом	0,36 мОм	201,5	Выдержал
009	Соответствует	Соответствует	37,5 мГн	3,08 Ом	0,32 мОм	201	Выдержал
010	Соответствует	Соответствует	36 мГн	3,11 Ом	0,32 мОм	201,1	Выдержал

- Перечень оборудования и средств измерений, используемых при испытаниях, представлены в таблице 2.

Таблица 2

Наименование СИ	Тип СИ, обозначение ГОСТ, ТУ, ТО	Измеряемый параметр	Основные характеристики СИ		Кол-во, шт.
			Диапазон измерения	Предел допускаемой основной погрешности измерения	
Штангенциркуль цифровой	Asimeto 0,01 мм	Габаритные и присоединительные размеры	0 – 150мм	± 0,02 мм	1
Измеритель L, C, R	E7 - 28	Индуктивность	0,01 нГн – 10 кГн	± 0,1 %	1
		Добротность	0,0001 - 9999,9	± 0,05%	
		Ёмкость	1 пФ - 1Ф	± 0,1%	
Миллиомметр	GOM-7804	Сопротивление	0-5 МОм	± 0,05 %	1
Универсальный прибор WAYNE KERR	3255BL	Коэффициент трансформации	0-1000	± 2 %	1
Установка для проверки электрической безопасности	GPT-79803	Напряжение	0-5000В	± 1,5 %	1
		Сопротивление	Сопротивление 1 – 9999 МОм; Измерительное напряжение 50, 100, 250, 500, 1000В	± 5 %	

Допускается замена измерительных приборов по согласованию с Заказчиком.

- Заключение о результатах испытаний: Изделия: Трансформатор тока ЛЭ-82801С2245А200 Зав. № 001 - 010 отличаются от оригинального изделия параметром сопротивление постоянному току.

Остальные электрические параметры соответствуют требованиям документации и параметрам оригинального изделия.

Контролер ОТК

подпись



фамилия, инициалы

