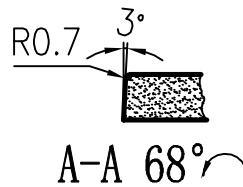
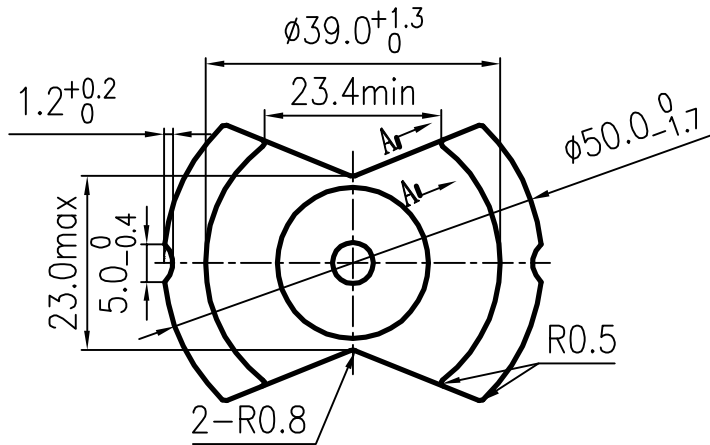
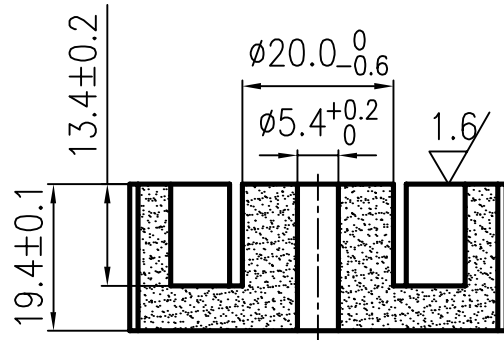


其余 ✓



						 <b>软磁事业部</b>		
标记	处数	分区	更改文件号	签名	年月日			
设计			05.06.	标准化		阶段标记	重量	比例
CAD				批准				1:1
审核				REV		共	页	第
工艺								页
						DM7.780.551		