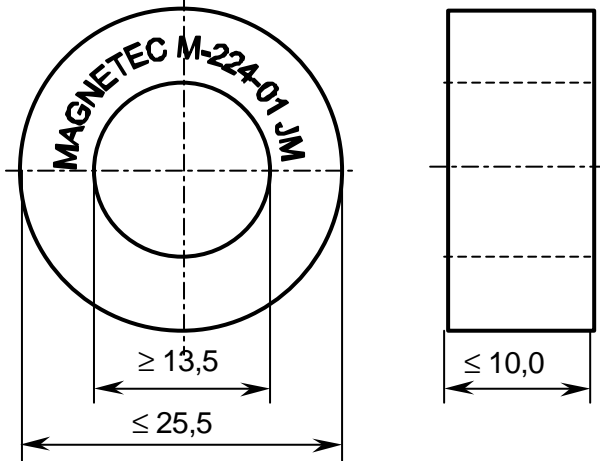


Gegenstand:	EMV Wandler	Kunde:	MAGNETEC GmbH
Sachnummer:	M-224	Index:	01
		Kundensach. Nr.:	/

1. Maßbild Wandler:



Nennabmessung des Kerns:
 $24,0^{+0,5} \times 15,0^{+0,2 -0,0} \times 8,0^{+0,2 -0,1}$ mm

JM: Datumscode (IEC 62 5.1)

(Maße in mm)

- 2. Ausführung:** Ringbandkern, beschichtet
- 3. Werkstoff:** NANOPERM®
- 4. Kerndaten:**
 - $l_{Fe} = 6,02$ cm
 - $A_{Fe} = 0,29$ cm²
 - $m_{Fe} = 13$ g
 - $FF = 0,8$
- 5. Nennwerte:** μ ca. 25.000 @ 10 kHz und $H_{max}=3,5$ mA/cm
- 6. Magnetische Garantie:** $A_{L1} = 10$ bis 21 μ H @ 10 kHz und $I_{eff} \times N = 15$ mA Wdg @ RT = 25°C
- 7. Kennzeichnung:** "MAGNETEC M-224-01 JM " (JM Fertigungsjahr/Monat)
- 8. Verpackung:** 48 Stück pro Blister; 8 Blister pro Karton.

Index:	Änderung:	Datum:	Name:
01	Muster	23.04.2003	Á. Kovách

Erstellt	23.04.2003	QS Geprüft	23.04.2003	Prod. Geprüft	23.04.2003	Freigabe	29.04.2003
Datum:		Datum:		Datum:		Datum:	
Name:	Á. Kovách	Name:	Z. Szádóczki	Name:	R. Juhász	Name:	F. Rauscher