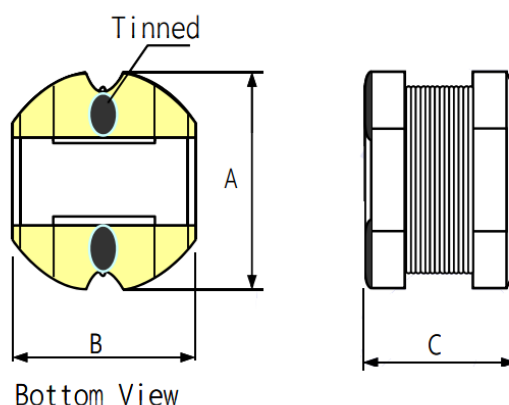


Силовая SMD индуктивность SMT105



A (мм)	B (мм)	C (мм)
10.0±0.4	9.0±0.3	5.4±0.4

Серия	Индуктивность (мкГн)	Сопротивление (Ом)	Номинальный ток макс. (А)
SMT105-0R56N	0.56±30%	0.012	-
SMT105-3R3M	3.3±20%	0.020	4.00
SMT105-5R0M	5.0±20%	0.023	4.00
SMT105-6R8K	6.8±10%	0.050	4.00
SMT105-100M	10±20%	0.060	3.70
SMT105-100K	10±10%	0.060	2.00
SMT105-150K	15±10%	0.080	2.90
SMT105-150M	15±20%	0.080	2.90
SMT105-180M	18±20%	0.090	2.65
SMT105-220K	22±10%	0.100	2.50
SMT105-220M	22±20%	0.100	2.45
SMT105-330K	33±10%	0.120	2.00
SMT105-330M	33±20%	0.120	2.00
SMT105-390L	39±15%	0.130	1.90
SMT105-390M	39±20%	0.130	1.90
SMT105-470K	47±10%	0.150	1.70
SMT105-470L	47±15%	0.150	1.70
SMT105-470M	47±20%	0.150	1.70
SMT105-560K	56±10%	0.190	1.60
SMT105-680K	68±10%	0.150	1.20
SMT105-820K	82±10%	0.250	1.30
SMT105-101K	100±10%	0.238	1.15
SMT105-101M	100±20%	0.330	1.15
SMT105-121K	120±10%	0.040	1.00
SMT105-151K	150±10%	0.450	0.95
SMT105-181K	180±10%	0.600	0.85
SMT105-221K	220±10%	0.700	0.75
SMT105-271K	270±10%	0.900	0.70
SMT105-331K	330±10%	1.150	0.60
SMT105-471K	470±10%	1.450	0.50

Погрешность индуктивности : S=±0.3нН, G=±2%, J=±5%, K=±10%, L=±15%, M=±20%