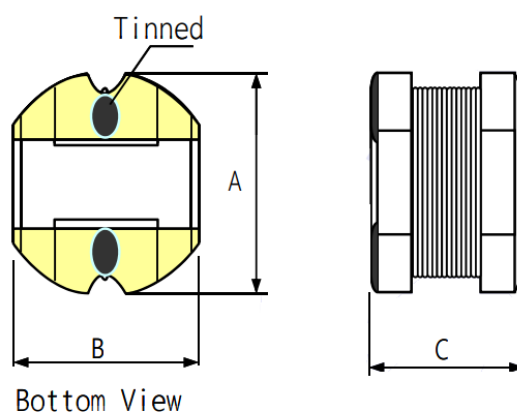


### Силовая SMD индуктивность SMT43



| A (мм)  | B (мм)  | C (мм)  |
|---------|---------|---------|
| 4.5±0.3 | 4.0±0.3 | 3.2±0.3 |

| Серия      | Индуктивность (мкГн) | Сопротивление (Ом) | Номинальный ток макс. (А) |
|------------|----------------------|--------------------|---------------------------|
| SMT43-0R1  | 0.1±40%              | 0.020              | 3.50                      |
| SMT43-R47M | 0.47±20%             | 0.150              | 4.00                      |
| SMT43-1R0M | 1.0±20%              | 0.045              | 3.50                      |
| SMT43-1R2M | 1.2±20%              | 0.058              | 2.60                      |
| SMT43-1R8M | 1.8±20%              | 0.060              | 2.80                      |
| SMT43-2R2L | 2.2±15%              | 0.060              | 2.50                      |
| SMT43-2R2N | 2.2±30%              | 0.070              | 2.60                      |
| SMT43-2R2K | 2.2±10%              | 0.070              | 2.00                      |
| SMT43-2R2M | 2.2±20%              | 0.070              | 2.00                      |
| SMT43-2R7L | 2.7±15%              | 0.075              | 2.30                      |
| SMT43-2R7M | 2.7±20%              | 0.075              | 2.30                      |
| SMT43-3R0M | 3.0±20%              | 0.082              | 2.00                      |
| SMT43-3R3K | 3.3±10%              | 0.085              | 2.25                      |
| SMT43-3R3M | 3.3±20%              | 0.085              | 2.25                      |
| SMT43-3R9M | 3.9±20%              | 0.090              | 1.70                      |
| SMT43-4R7K | 4.7±10%              | 0.105              | 1.65                      |
| SMT43-4R7M | 4.7±20%              | 0.105              | 1.65                      |
| SMT43-5R6K | 5.6±10%              | 0.120              | 1.60                      |
| SMT43-6R8K | 6.8±10%              | 0.130              | 1.40                      |
| SMT43-6R8M | 6.8±20%              | 0.130              | 1.40                      |
| SMT43-8R2K | 8.2±10%              | 0.145              | 1.30                      |
| SMT43-8R2M | 8.2±20%              | 0.145              | 1.30                      |
| SMT43-100K | 10±10%               | 0.180              | 1.10                      |
| SMT43-100L | 10±15%               | 0.180              | 1.10                      |
| SMT43-100M | 10±20%               | 0.180              | 1.10                      |
| SMT43-150K | 15±10%               | 0.235              | 0.85                      |
| SMT43-150M | 15±20%               | 0.235              | 0.85                      |
| SMT43-180K | 18±10%               | 0.330              | 0.80                      |
| SMT43-180M | 18±20%               | 0.330              | 0.80                      |
| SMT43-220K | 22±10%               | 0.360              | 0.70                      |

Погрешность индуктивности : S=±0.3нН, G=±2%, J=±5%, K=±10%, L=±15%, M=±20%