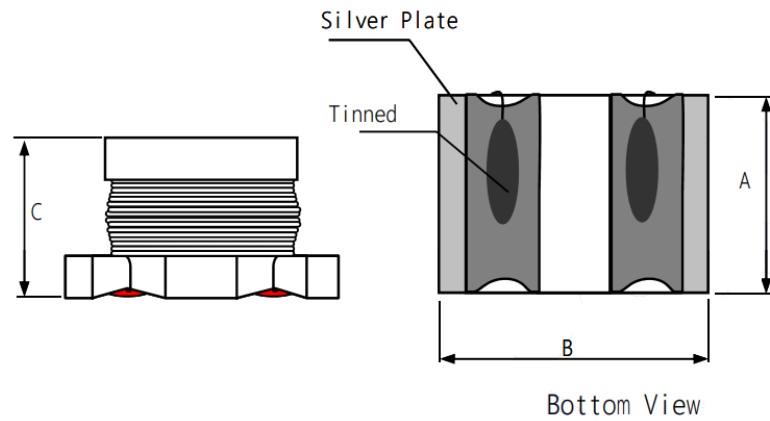


## Силовая SMD индуктивность SMT5750



A (мм)	B (мм)	C (мм)
5.6 max	6.3 max	5.3 max

Серия	Индуктивность (мкГн)	Сопротивление (Ом)	Номинальный ток макс. (А)
SMT5750-2R2M	2.2±20%	0.058	4.50
SMT5750-220K	22±10%	0.430	2.50
SMT5750-220M	22±20%	0.200	1.40
SMT5750-330K	33±10%	0.620	1.00
SMT5750-560M	56±20%	1.000	1.00
SMT5750-101M	100±20%	1.204	0.56
SMT5750-222K	2,200±10%	29.000	0.03

Погрешность индуктивности : S=±0.3нН, G=±2%, J=±5%, K=±10%, L=±15%, M=±20%