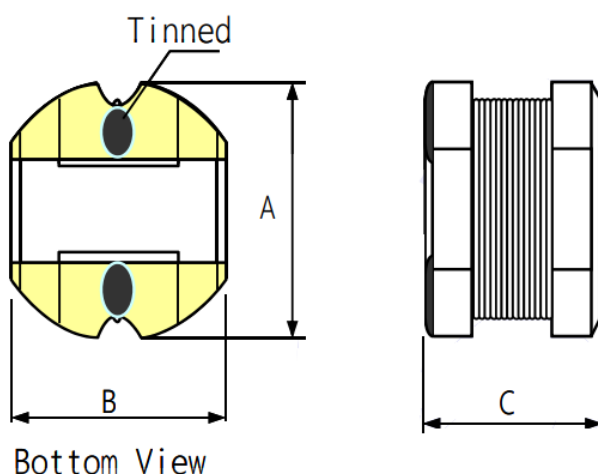


### Силовая SMD индуктивность SMT104



| A (мм)   | B (мм)  | C (мм)  |
|----------|---------|---------|
| 10.0±0.3 | 9.0±0.3 | 4.0±0.5 |

| Серия       | Индуктивность (мкГн) | Сопротивление (Ом) | Номинальный ток макс. (А) |
|-------------|----------------------|--------------------|---------------------------|
| SMT104-3R3M | 3.3±20%              | 0.025              | 3.20                      |
| SMT104-100K | 10±10%               | 0.530              | 2.90                      |
| SMT104-100M | 10±20%               | 0.040              | 2.90                      |
| SMT104-150M | 15±20%               | 0.070              | 2.30                      |
| SMT104-180M | 18±20%               | 0.080              | 2.15                      |
| SMT104-220K | 22±10%               | 0.100              | 2.00                      |
| SMT104-330K | 33±10%               | 0.120              | 1.85                      |
| SMT104-330L | 33±15%               | 0.120              | 1.85                      |
| SMT104-470M | 47±20%               | 0.170              | 1.35                      |
| SMT104-680K | 68±10%               | 0.250              | 1.20                      |
| SMT104-101K | 100±10%              | 0.400              | 0.95                      |
| SMT104-151K | 150±10%              | 0.500              | 0.80                      |
| SMT104-221K | 220±10%              | 0.750              | 0.60                      |
| SMT104-331K | 330±10%              | 1.100              | 0.55                      |
| SMT104-391K | 390±10%              | 1.250              | 0.50                      |
| SMT104-561K | 560±10%              | 1.900              | 0.40                      |
| SMT104-821K | 820±10%              | 2.650              | 0.30                      |

Погрешность индуктивности : S=±0.3нН, G=±2%, J=±5%, K=±10%, L=±15%, M-±20%