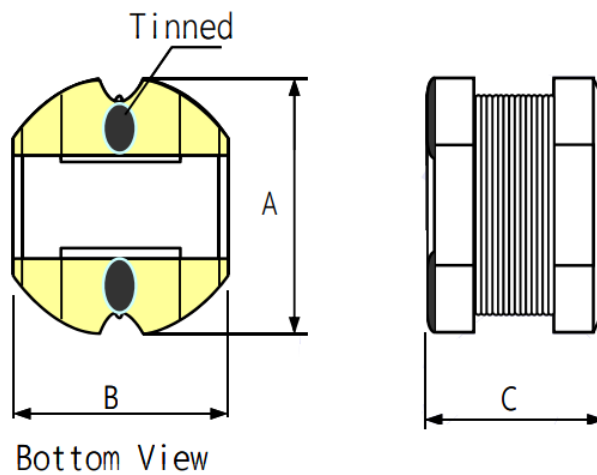


Силовая SMD индуктивность SMT106



A (мм)	B (мм)	C (мм)
10.0±0.4	9.0±0.3	5.4±0.4

Серия	Индуктивность (мкГн)	Сопротивление (Ом)	Номинальный ток макс. (А)
SMT106-470K	47±10%	0.120	1.80
SMT106-680K	68±10%	0.180	1.65
SMT106-101K	100±10%	0.300	1.30
SMT106-151K	150±10%	0.450	1.20
SMT106-331K	330±10%	0.100	0.65
SMT106-471K	470±10%	1.800	0.60

Погрешность индуктивности : S=±0.3нН, G=±2%, J=±5%, K=±10%, L=±15%, M=±20%