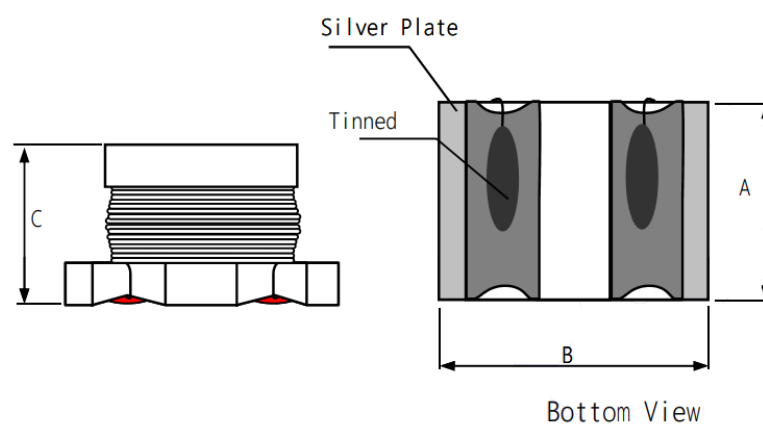


Силовая SMD индуктивность SMT2520



A (мм)	B (мм)	C (мм)
2.0±0.3	2.5±0.3	1.7±0.3

Серия	Индуктивность (мкГн)	Сопротивление (Ом)	Номинальный ток макс. (А)
SMT2520-1R0M	1.0±20%	0.090	1.10
SMT2520-2R2M	2.2±20%	0.640	1.00
SMT2520-4R7K	4.7±10%	0.800	0.80
SMT2520-100M	10±20%	1.200	0.50

Погрешность индуктивности : S=±0.3нН, G=±2%, J=±5%, K=±10%, L=±15%, M-±20%