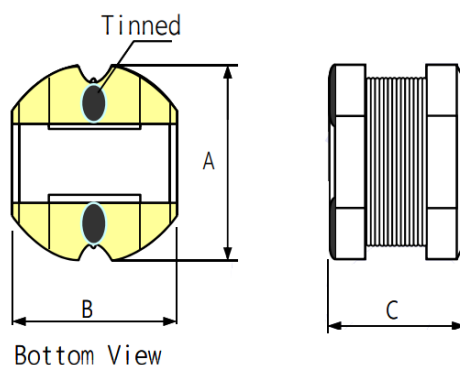


## Силовая SMD индуктивность SMT32



A (мм)	B (мм)	C (мм)
3.3±0.3	3.0±0.3	2.2±0.3

Серия	Индуктивность (мкГн)	Сопротивление (Ом)	Номинальный ток макс. (А)
SMT32-1R0M	1.0±20%	0.050	2.00
SMT32-1R3M	1.3±20%	0.060	1.80
SMT32-1R4M	1.4±20%	0.080	1.50
SMT32-1R8M	1.8±20%	0.090	1.50
SMT32-2R2K	2.2±10%	0.080	1.50
SMT32-2R2M	2.2±20%	0.080	1.50
SMT32-2R7M	2.7±20%	0.090	1.30
SMT32-3R3L	3.3±15%	0.130	1.00
SMT32-3R3M	3.3±20%	0.130	1.00
SMT32-3R6M	3.6±20%	0.130	1.00
SMT32-4R7K	4.7±10%	0.150	0.90
SMT32-4R7M	4.7±20%	0.160	1.00
SMT32-5R6K	5.6±10%	0.210	0.95
SMT32-5R6M	5.6±20%	0.210	0.80
SMT32-6R8K	6.8±10%	0.220	0.70
SMT32-6R8M	6.8±20%	0.220	0.70
SMT32-8R2K	8.2±10%	0.250	0.60
SMT32-8R2M	8.2±20%	0.250	0.60
SMT32-100K	10±10%	0.390	0.55
SMT32-100M	10±20%	0.390	0.55
SMT32-150K	15±10%	0.550	0.75
SMT32-150M	15±20%	0.550	0.50
SMT32-180K	18±10%	0.600	0.40
SMT32-220K	22±10%	0.640	0.58
SMT32-220M	22±20%	0.640	0.32
SMT32-330K	33±10%	1.000	0.30
SMT32-330M	33±20%	1.000	0.30
SMT32-470K	47±10%	1.500	0.27
SMT32-470M	47±20%	1.500	0.27
SMT32-560K	56±10%	1.600	0.25

Погрешность индуктивности : S=±0.3нН, G=±2%, J=±5%, K=±10%, L=±15%, M=±20%