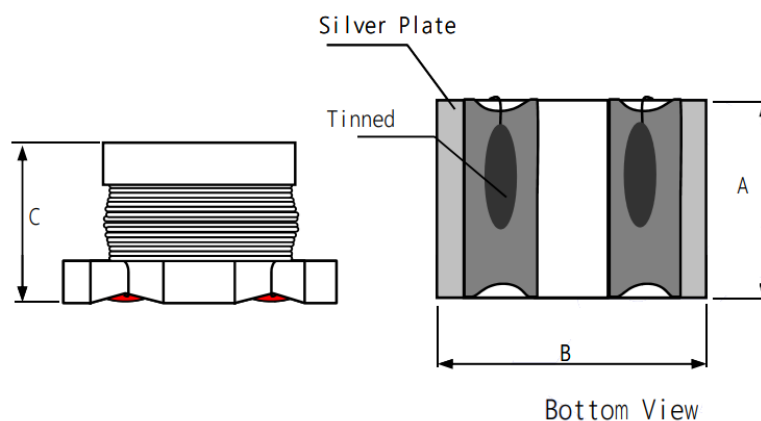


## Силовая SMD индуктивность SMT3216



A (мм)	B (мм)	C (мм)
1.6±0.3	3.2±0.3	1.8±0.3

Серия	Индуктивность (мкГн)	Сопротивление (Ом)	Номинальный ток макс. (А)
SMT3216-R19M	0.19±20%	0.050	-
SMT3216-R29M	0.29±20%	0.030	-
SMT3216-R56N	0.56±30%	0.120	1.00
SMT3216-R68N	0.68±30%	0.125	1.00
SMT3216-1R0N	1.0±30%	0.300	1.40
SMT3216-2R2K	2.2±10%	0.500	0.10
SMT3216-3R3M	3.3±20%	0.690	0.80
SMT3216-3R9M	3.9±20%	0.320	0.90
SMT3216-100K	10±10%	1.000	0.60
SMT3216-180M	18±20%	1.500	0.30
SMT3216-220K	22±10%	2.000	0.30
SMT3216-330K	33±10%	3.000	-
SMT3216-680K	68±10%	6.000	-

Погрешность индуктивности : S=±0.3нН, G=±2%, J=±5%, K=±10%, L=±15%, M=±20%