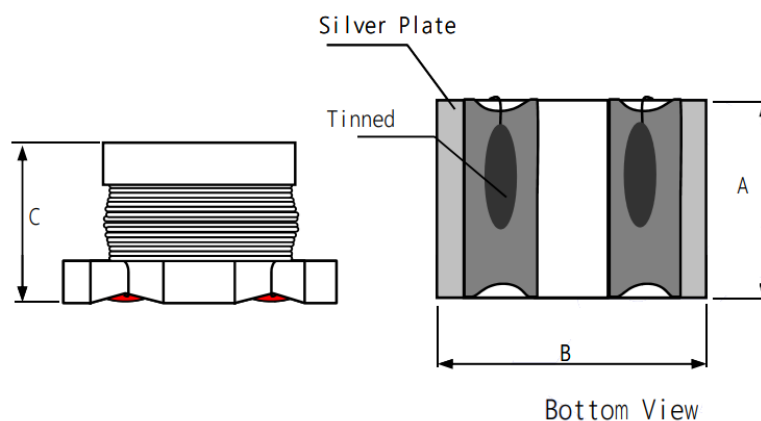


Силовая SMD индуктивность SMT3225



A (мм)	B (мм)	C (мм)
2.0 ± 0.3	3.2 ± 0.3	1.6 ± 0.3

Серия	Индуктивность (мкГн)	Сопротивление (Ом)	Номинальный ток макс. (А)
SMT3225-1R0M	$1.0 \pm 20\%$	0.070	1.00
SMT3225-1R8M	$1.8 \pm 20\%$	0.100	0.95
SMT3225-2R2M	$2.2 \pm 20\%$	0.130	0.50
SMT3225-2R2N	$2.2 \pm 30\%$	0.130	0.50
SMT3225-2R7M	$2.7 \pm 20\%$	0.130	0.85
SMT3225-3R3K	$3.3 \pm 10\%$	0.146	0.80
SMT3225-3R3L	$3.3 \pm 15\%$	0.146	0.80
SMT3225-4R7K	$4.7 \pm 10\%$	0.180	0.65
SMT3225-4R7M	$4.7 \pm 20\%$	0.180	0.65
SMT3225-6R8M	$6.8 \pm 20\%$	0.240	0.50
SMT3225-100K	$10 \pm 10\%$	0.390	0.45
SMT3225-100L	$10 \pm 15\%$	0.390	0.45
SMT3225-100M	$10 \pm 20\%$	0.390	0.45
SMT3225-180K	$18 \pm 10\%$	0.500	0.38
SMT3225-220K	$22 \pm 10\%$	1.000	0.35
SMT3225-220M	$22 \pm 20\%$	1.000	0.35
SMT3225-270K	$27 \pm 10\%$	1.000	0.30
SMT3225-330K	$33 \pm 10\%$	1.200	0.35
SMT3225-390K	$39 \pm 10\%$	1.200	0.25
SMT3225-470K	$47 \pm 10\%$	1.600	0.23
SMT3225-680K	$68 \pm 10\%$	2.000	0.10
SMT3225-101K	$100 \pm 10\%$	3.100	0.20
SMT3225-271K	$270 \pm 10\%$	9.900	0.08
SMT3225-331K	$330 \pm 10\%$	15.000	0.05
SMT3225-152K	$1,500 \pm 10\%$	57.000	0.03

Погрешность индуктивности : S= $\pm 0.3nH$, G= $\pm 2\%$, J= $\pm 5\%$, K= $\pm 10\%$, L= $\pm 15\%$, M= $\pm 20\%$