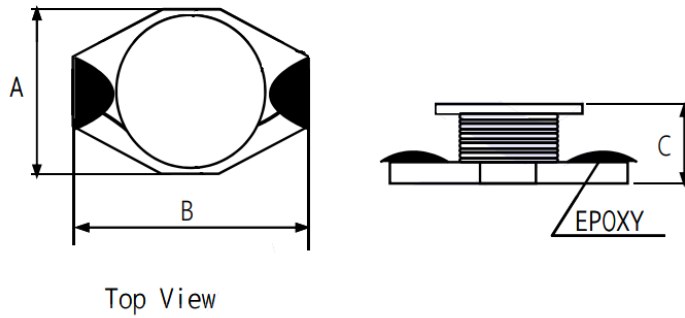


### Силовая SMD индуктивность SMT3340



A (мм)	B (мм)	C (мм)
9.5 max	14.0 max	11.43 max

Серия	Индуктивность (мкГн)	Сопротивление (Ом)	Номинальный ток макс. (А)
SMT3340-150M	15±20%	-	5.00
SMT3340-220K	22±10%	0.066	4.50
SMT3340-330K	33±10%	0.080	4.20
SMT3340-470K	47±10%	0.110	4.00
SMT3340-560K	56±10%	0.140	3.80
SMT3340-820K	82±10%	0.160	3.40
SMT3340-101M	100±20%	0.300	2.50
SMT3340-221K	220±10%	0.440	2.10
SMT3340-331K	330±10%	0.700	1.50
SMT3340-471K	470±10%	1.000	1.50
SMT3340-471M	470±20%	1.000	1.50
SMT3340-561K	560±10%	1.250	1.20
SMT3340-821K	820±10%	2.000	0.80
SMT3340-102K	1,000±10%	2.100	1.00
SMT3340-152K	1,500±10%	3.400	0.60
SMT3340-222K	2,200±10%	4.200	0.80

Погрешность индуктивности : S=±0.3нН, G=±2%, J=±5%, K=±10%, L=±15%, M-±20%