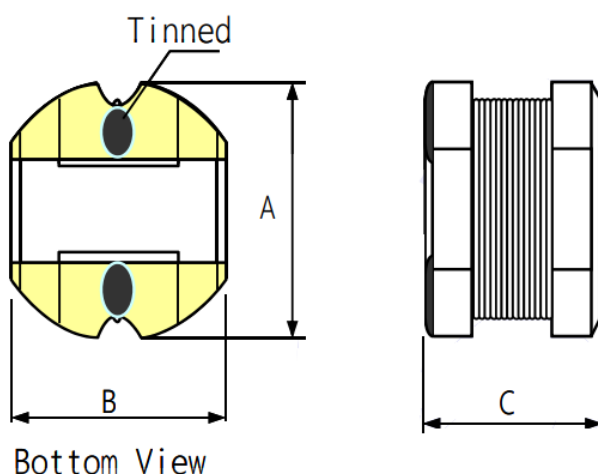


### Силовая SMD индуктивность SMT42



A (мм)	B (мм)	C (мм)
4.5±0.3	4.0±0.3	2.4 max

Серия	Индуктивность (мкГн)	Сопротивление (Ом)	Номинальный ток макс. (А)
SMT42-1R0M	1.0±20%	0.030	3.50
SMT42-4R7M	4.7±20%	0.120	1.65
SMT42-100K	10±10%	0.220	1.10
SMT42-150K	15±10%	0.310	0.85
SMT42-180K	18±10%	0.500	0.70
SMT42-220K	22±10%	0.500	0.70
SMT42-270K	27±10%	0.530	0.65
SMT42-330K	33±10%	0.700	0.25
SMT42-330M	33±20%	0.700	0.25
SMT42-101K	100±10%	1.100	0.18

Погрешность индуктивности : S=±0.3нН, G=±2%, J=±5%, K=±10%, L=±15%, M=±20%