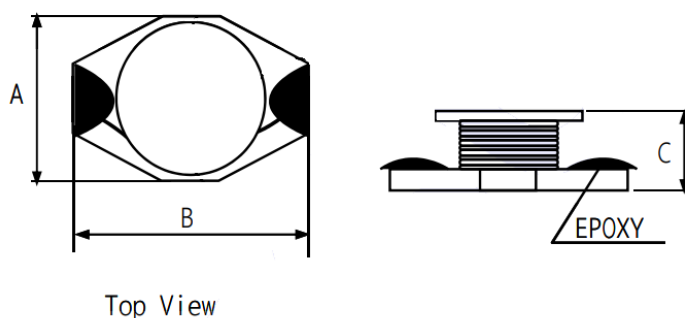


Силовая SMD индуктивность SMT5022



A (мм)	B (мм)	C (мм)
15.5 max	19.5 max	7.1 max

Серия	Индуктивность (мкГн)	Сопротивление (Ом)	Номинальный ток макс. (А)
SMT5022-6R8K	6.8±10%	0.030	6.00
SMT5022-8R2M	8.2±20%	0.035	5.40
SMT5022-100M	10±20%	0.035	4.30
SMT5022-100K	10±10%	0.040	4.80
SMT5022-150K	15±10%	0.045	4.40
SMT5022-220K	22±10%	0.075	4.00
SMT5022-330K	33±10%	0.066	5.50
SMT5022-330M	33±20%	0.070	5.50
SMT5022-470K	47±10%	0.125	3.40
SMT5022-470L	47±15%	0.125	3.40
SMT5022-560K	56±10%	0.150	3.00
SMT5022-680K	68±10%	0.104	3.50
SMT5022-101K	100±10%	0.210	2.30
SMT5022-101M	100±20%	0.250	1.80
SMT5022-151K	150±10%	0.280	2.60
SMT5022-221M	220±20%	0.450	2.40
SMT5022-221K	220±10%	0.450	0.18
SMT5022-331K	330±10%	0.560	1.00
SMT5022-471K	470±10%	1.000	1.00
SMT5022-471M	470±20%	1.000	1.00
SMT5022-681K	680±10%	1.200	0.80
SMT5022-152K	1,500±10%	2.600	1.00

Погрешность индуктивности : S=±0.3нН, G=±2%, J=±5%, K=±10%, L=±15%, M-±20%