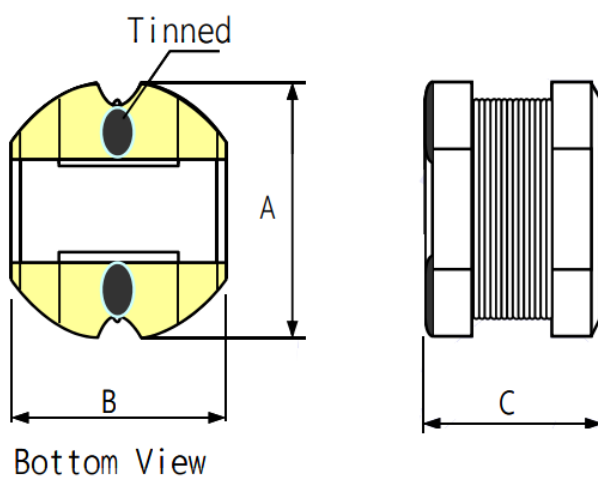


Силовая SMD индуктивность SMT52



A (мм)	B (мм)	C (мм)
5.8±0.3	5.2±0.3	2.3 max

Серия	Индуктивность (мкГн)	Сопротивление (Ом)	Номинальный ток макс. (А)
SMT52-4R7M	4.7±20%	0.150	1.80
SMT52-100K	10±10%	0.200	0.50
SMT52-150M	15±20%	0.350	1.00
SMT52-220M	22±20%	0.450	0.70
SMT52-680K	68±10%	1.500	0.25
SMT52-151K	150±10%	2.800	0.04

Погрешность индуктивности : S=±0.3нН, G=±2%, J=±5%, K=±10%, L=±15%, M=±20%