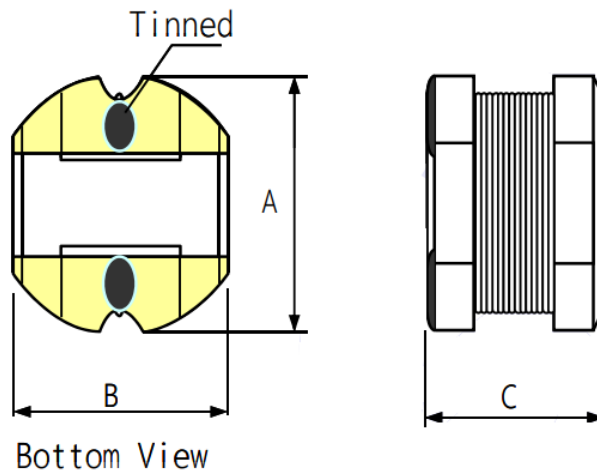


### Силовая SMD индуктивность SMT53



A (мм)	B (мм)	C (мм)
5.8±0.3	5.2±0.3	3.0±0.5

Серия	Индуктивность (мкГн)	Сопротивление (Ом)	Номинальный ток макс. (А)
SMT53-1R0N	1.0±30%	0.025	3.50
SMT53-1R8M	1.8±20%	0.032	2.80
SMT53-2R2M	2.2±20%	0.040	2.30
SMT53-3R3M	3.3±20%	0.042	2.00
SMT53-4R7M	4.7±20%	0.066	1.65
SMT53-6R8M	6.8±20%	0.090	1.50
SMT53-220M	22±20%	0.260	1.20
SMT53-470K	47±10%	0.470	0.50
SMT53-680K	68±10%	0.720	0.44
SMT53-151M	150±20%	1.560	0.43
SMT53-821K	820±10%	6.500	0.15

Погрешность индуктивности : S=±0.3нН, G=±2%, J=±5%, K=±10%, L=±15%, M=±20%