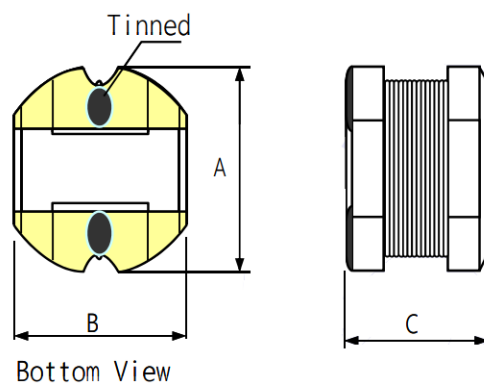


Силовая SMD индуктивность SMT54



A (мм)	B (мм)	C (мм)
5.8±0.3	5.2±0.3	4.5±0.35

Серия	Индуктивность (мкГн)	Сопротивление (Ом)	Номинальный ток макс. (А)
SMT54-1R0M	1.0±20%	0.015	5.00
SMT54-1R4M	1.4±20%	0.015	4.00
SMT54-1R5N	1.5±30%	0.020	5.00
SMT54-2R2M	2.2±20%	0.025	2.50
SMT54-3R3M	3.3±20%	0.025	3.00
SMT54-3R9M	3.9±20%	0.038	2.50
SMT54-4R7K	4.7±10%	0.050	2.60
SMT54-4R7M	4.7±20%	0.050	2.60
SMT54-6R2M	6.2±20%	0.070	1.60
SMT54-6R8K	6.8±10%	0.080	1.40
SMT54-7R0M	7.0±20%	0.060	1.60
SMT54-100K	10±10%	0.086	1.65
SMT54-100M	10±20%	0.086	1.65
SMT54-110K	11±10%	0.100	1.65
SMT54-120M	12±20%	0.120	1.40
SMT54-150K	15±10%	0.140	1.40
SMT54-150M	15±20%	0.140	1.40
SMT54-180M	18±20%	0.150	1.25
SMT54-220K	22±10%	0.148	0.90
SMT54-220M	22±20%	0.180	1.10
SMT54-250M	25±20%	0.180	1.00
SMT54-270M	27±20%	0.200	0.95
SMT54-330K	33±10%	0.220	0.90
SMT54-330L	33±15%	0.220	0.90
SMT54-330M	33±20%	0.220	0.90
SMT54-390L	39±15%	0.300	0.80
SMT54-390M	39±20%	0.300	0.80
SMT54-470M	47±20%	0.300	0.75
SMT54-470K	47±10%	0.300	0.30
SMT54-470J	47±5%	0.400	0.75

Погрешность индуктивности : S=±0.3нН, G=±2%, J=±5%, K=±10%, L=±15%, M=±20%