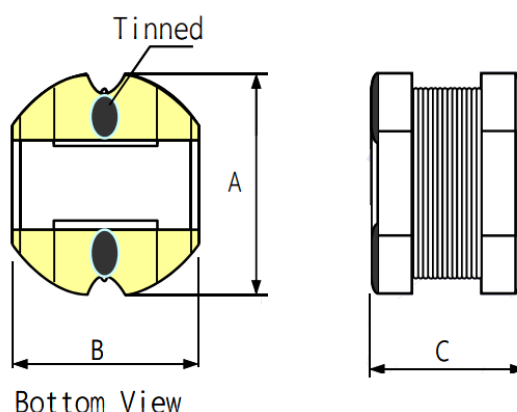


Силовая SMD индуктивность SMT73



A (мм)	B (мм)	C (мм)
7.8±0.3	7.8±0.3	3.2±0.5

Серия	Индуктивность (мкГн)	Сопротивление (Ом)	Номинальный ток макс. (А)
SMT73-1R0M	1.0±20%	0.020	3.50
SMT73-1R5M	1.5±20%	0.040	3.50
SMT73-4R7M	4.7±20%	0.040	3.00
SMT73-5R6M	5.6±20%	0.035	2.50
SMT73-6R8M	6.8±20%	0.070	2.50
SMT73-100K	10±10%	0.080	2.10
SMT73-120M	12±20%	0.070	1.60
SMT73-150M	15±20%	0.090	2.00
SMT73-220M	22±20%	0.125	1.35
SMT73-220K	22±10%	0.125	1.00
SMT73-270M	27±20%	0.150	1.25
SMT73-330K	33±10%	0.170	1.05
SMT73-330M	33±20%	0.170	1.05
SMT73-330L	33±15%	0.170	1.00
SMT73-390L	39±15%	0.215	0.95
SMT73-470K	47±10%	0.250	0.85
SMT73-470L	47±15%	0.250	0.85
SMT73-560K	56±10%	0.280	0.80
SMT73-560L	56±15%	0.280	0.80
SMT73-680L	68±15%	0.330	0.75
SMT73-820K	82±10%	0.405	0.70
SMT73-820L	82±15%	0.405	0.70
SMT73-101L	100±15%	0.450	0.30
SMT73-101M	100±20%	0.480	0.65
SMT73-101K	100±10%	0.550	0.65
SMT73-221K	220±10%	1.200	0.45
SMT73-271K	270±10%	1.500	0.37
SMT73-331K	330±10%	1.495	0.35
SMT73-471K	470±10%	3.300	0.25

Погрешность индуктивности : S=±0.3нН, G=±2%, J=±5%, K=±10%, L=±15%, M=±20%