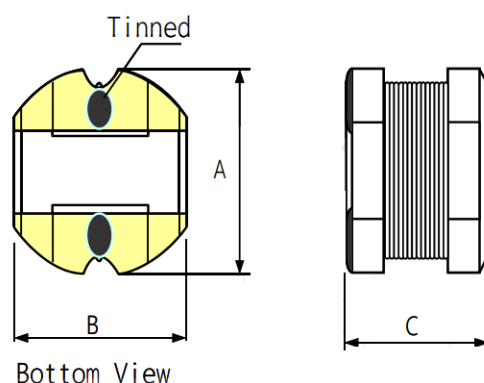


Силовая SMD индуктивность SMT75



A (мм)	B (мм)	C (мм)
7.8±0.3	7.0±0.3	5.0±0.5

Серия	Индуктивность (мкГн)	Сопротивление (Ом)	Номинальный ток макс. (А)
SMT75-1R4M	1.4±20%	0.0175	1.50
SMT75-3R6N	3.6±30%	0.050	4.00
SMT75-4R7M	4.7±20%	0.038	3.00
SMT75-6R8K	6.8±10%	0.035	3.50
SMT75-6R8N	6.8±30%	0.035	3.50
SMT75-6R8M	6.8±20%	0.035	3.50
SMT75-100K	10±10%	0.070	2.55
SMT75-100M	10±20%	0.070	2.55
SMT75-150K	15±10%	0.090	2.00
SMT75-150M	15±20%	0.090	2.00
SMT75-220M	22±20%	0.110	1.70
SMT75-220K	22±10%	0.310	1.30
SMT75-270K	27±10%	0.120	1.55
SMT75-330K	33±10%	0.130	1.40
SMT75-330L	33±15%	0.130	1.40
SMT75-330M	33±20%	0.130	1.40
SMT75-390K	39±10%	0.150	1.35
SMT75-470L	47±15%	0.170	1.25
SMT75-470M	47±20%	0.170	1.25
SMT75-470K	47±10%	0.170	1.25
SMT75-560K	56±10%	0.230	1.00
SMT75-600K	60±10%	0.250	1.00
SMT75-680K	68±10%	0.260	1.00
SMT75-820K	82±10%	0.350	0.91
SMT75-101K	100±10%	0.400	0.85
SMT75-101M	100±20%	0.400	0.85
SMT75-121K	120±10%	0.450	0.73
SMT75-151K	150±10%	0.450	0.65
SMT75-151L	150±15%	0.450	0.65
SMT75-151M	150±20%	0.450	0.50

Погрешность индуктивности : S=±0.3нН, G=±2%, J=±5%, K=±10%, L=±15%, M=±20%