

# 納入仕様書

## SPECIFICATION

仕様書番号

SPEC No. KTS-A12-5954(00)

発行日

DATE 2014-08-19

MESSRS.

LEPCOS ST.PETERSB

御中

貴社品名 CUSTOMER'S PRODUCT NAME

弊社品名 TDK PRODUCT NAME

HF56 T 10X3X6

受領印欄 THIS SPECIFICATION IS RECEIVED

受領日

DATE : YEAR MONTH DAY



TDK KOREA CORPORATION

104, Hyeongoksandan-ro, Cheongbuk-myeon,

Pyeongtaek-si, Gyeonggi-do

451-831 Republic of Korea

TEL:031)8053-1968 FAX:031)8053-1964

営業 TEL:02)3019-4300 FAX:02)3019-4341~4342

技術部門

擔當者	確認者	責任者

## 基本目次 Basic contents

※本仕様書は日本語を優先言語とします。

Japanese language have priority over English in this sheet

## 1. 適用範囲 Scope of Application

当仕様書は、LEPCOS ST.PETERSB 殿へ  
納入するフェライトコアに適用する。

This specification shall be applied to the product ferrite core to be delivered to  
LEPCOS ST.PETERSB

## 2. 製品の名称 Name of Product

当仕様書に定める製品の名称は、HF56 T 10X3X6 とする。

The name of the product to be defined in this specification shall be defined as  
HF56 T 10X3X6

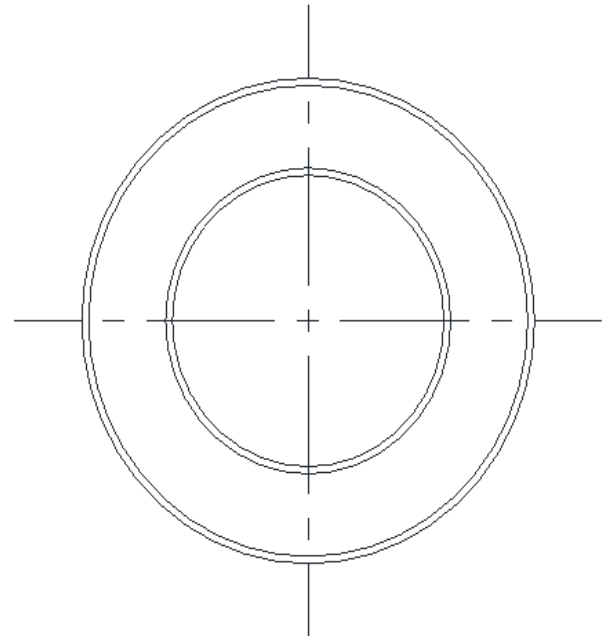
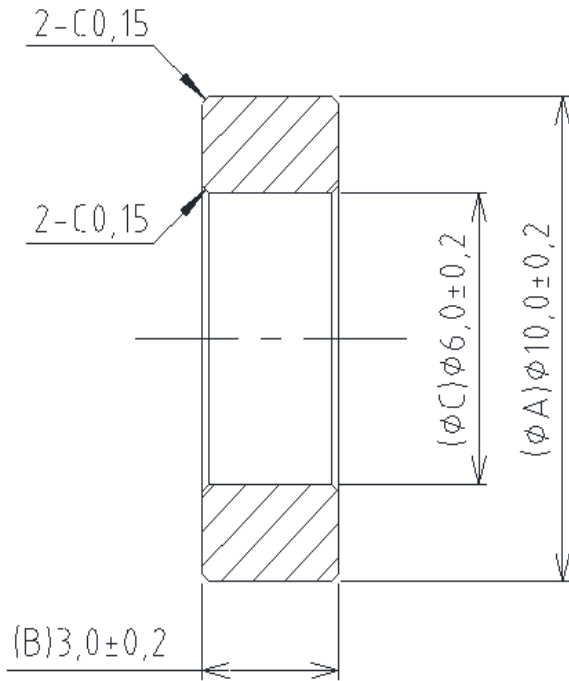
## 3. 記載項目 Description

- 1) 形状寸法 Shape and Dimensions
- 2) 電気的特性 Electrical Characteristics
- 3) 外観 Appearance

## 変更履歴 Revision Records

版 Rev.	年月日 Date	担当 Revised By	変更内容 Revision	
部門名 Div.			制定日 Date	仕様書番号 Spec. No.
TDK KOREA CORPORATION FERRITE DEPARTMENT TECHNICAL SECTION			2014-08-19	KTS-A12-5954(00)

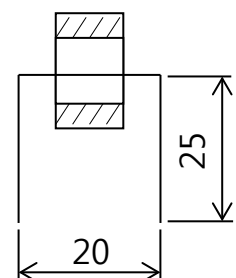
1. 形状寸法(単位: mm)  
 Shape and Dimensions(Unit : mm)



2. 電気的特性 Electrical Characteristics

規格 Specification		試験方法 Test method	
Z1[Ω]	6 Min	Wire	∅1.0, 2UEW, 1Ts. L=60mm
		Test Frequency	F1=10MHz, F2=100MHz
Z2[Ω]	21 Min	Test meter	HP-4991A
		Test meter	

巻線法  
 Coil  
 method



### 3.外観 Appearance

1)バリ、割れ、ヒビはなきこと。 Burr, breakage and cracks not to exist.

#### 2)欠け限度 Chip limit

弊社のその他コア一般賭け限度見本を適用する。

General chip limit samples of our company for others cores to apply.

##### ①欠け限度 Chip limit

上・下面方向 : 表面積の3%以内

On the top or bottom and side surface : 3% less of the area

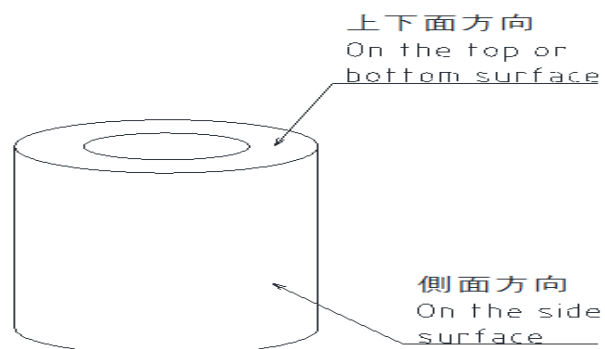
側面方向 : コアの全長寸法20%(1/5)以内

On the side surface : 20%(1/5) or less of the total core length

##### ②欠け個数 Number of chips

同一表面上に1箇所以内

One or less on one and the same surface



# INSPECTION REPORT(製品検査成績書)

CUSTOMER(納入先)		LEPCOS ST.PETERSB	Lot No.	
TDK Item(TDK品名)		HF56 T 10X3X6	Inspection No.(検査No.)	
CUSTOMER P#		Lot Size [pcs]	Date(発行日)	
			2014年8月19日	
ELECTRONIC PROPERTIES(電気的特性)		QTY[pcs](出荷数量)		

SPEC. (規格)	TEST FREQUENCY	F1=10MHz, F2=100MHz	No.	Z1[Ω]	Z2[Ω]			
		Z1[Ω]	6 min	1	8.98	30.2		
	Z2[Ω]	21 min	2	8.95	30.2			
			3	9.02	30.1			
			4	8.97	30.3			
			5	8.97	30.2			
			6	9.02	30.3			
			7	8.98	30.3			
TESTING CONDITIONS	Coil Spec	Ø1.0 2UEW (L=60mm)	8	8.98	30.2			
	Winding	1Ts	9	9.03	30.1			
	TEST Equipment	HP-4991A	10	9.00	30.7			
			X	8.990	30.26			
			R	0.08	0.6			

DIMENSIONS (UNIT:mm)			Temp (温度)[℃]	25	Humidity (湿度)[%]	45	Shape(外觀)	<b>OK</b>	NG
----------------------	--	--	--------------	----	------------------	----	-----------	-----------	----

項目	ØA	B	ØC										
Spec(規格)													
No.	10±0.2	3±0.2	6±0.2										
1	9.85	2.95	5.93										
2	9.87	2.94	5.92										
3	9.87	2.94	5.92										
4	9.88	2.91	5.93										
5	9.85	2.95	5.92										
6													
7													
8													
9													
10													
X	9.864	2.938	5.924										
R	0.03	0.04	0.01										

Shape(形状略圖)

**OK**  
合格

**NG**  
不合格

Approved  
確認

Tested  
検査