

# Магнитопровод витой тороидальный нанокристаллический с высокой проницаемостью MSFN-40S-TH

## 1 Назначение

Магнитопровод предназначен для применения в силовых цепях на частотах до 1 МГц и в сигнальных цепях на частотах до 400 МГц.

Типовое применение: дроссели синфазных фильтров, устройства защитного отключения, измерительные трансформаторы тока и т.п.

## 2 Основные технические характеристики

Наименование параметра	При $f=10$ кГц, $I \times w = 20$ мА×вит	При $f=100$ кГц, $I \times w = 20$ мА×вит
Кэфф. индуктивности $A_L^*$ (+40/-25%)	70,8 мкГн/вит <sup>2</sup>	17,2 мкГн/вит <sup>2</sup>
Типичная магнитная проницаемость материала сердечника**	109000	26500

\* Значение индуктивности на 1 витке.

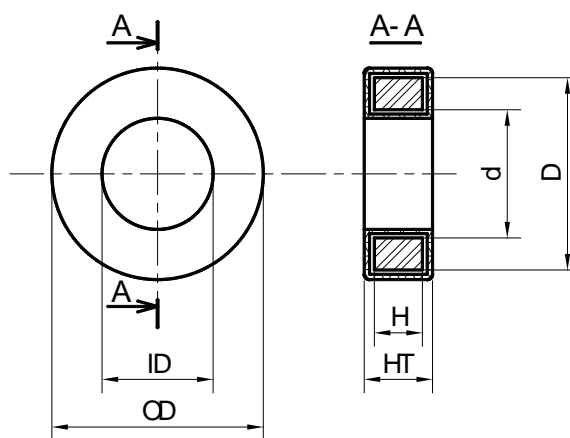
\*\* С учетом коэффициента заполнения  $K_{зап} = 0,72$

## 3 Диапазон температур

От - 60 до +155°С

## 4 Размеры сердечника (без контейнера)

Размер, мм		
D, не более	d, не менее	H, не более
38,0	26,0	12,0



## 5 Размеры в контейнере

Размер, мм		
OD, не более	ID, не менее	HT, не более
40,9	23,2	15,5

Площадь окна, S: 422,5 мм<sup>2</sup>

## 6 Материал сердечника

Лента АМАГ 200С ТУ 6365-008-126002976-2016 из нанокристаллического сплава на основе Fe. Толщина ленты 18±2 мкм.

## 7 Средние массогабаритные характеристики сердечника

Длина средней линии,  $L_m$ : 100,5 мм

Эффект. площадь сечения,  $A_s$ : 51,8 мм<sup>2</sup>

Коэффициент заполнения:  $0,72 \pm 0,02$

Масса без контейнера: 38,0 г ± 10%

Масса в контейнере, не более: 47,4 г

## 8 Характеристики материала сердечника

Индукция насыщения,  $B_{10}$  (25 °C): 1,16 Тл

Индукция насыщения,  $B_{10}$  (90 °C): 1,10 Тл

Температура Кюри,  $T_C$ : 560 °C

Температура начала кристаллизации: 515 °C

Плотность:  $7,3 \pm 0,1$  г/см<sup>3</sup>

Магнитострикция насыщения, не более:  $0,5 \times 10^{-6}$

## 9 Характеристики материала контейнера/покрытия

Тип: пластмассовый контейнер.

Огнестойкость, нагревостойкость: согласно ГОСТ Р 55756.

Цвет: серый / черный / белый.

## 10 Ресурс, сроки службы, гарантии изготовителя

Гарантийный срок 25 лет\*.

Гарантийная наработка 25000 часов в пределах гарантийного срока\*.

\* При соблюдении условий эксплуатации, транспортировки, хранения и монтажа.

## 11 Содержание цветных металлов и драгоценных материалов

Драгоценных материалов не содержится.

Цветных металлов не содержится.

## 12 Сведения о приемке

Магнитопроводы MSFN-40S-TH соответствуют КВШУ.684459.088 ОТУ,

КВШУ.684459.093 ТУ и признаны годными для эксплуатации.

Приняты по извещению № \_\_\_\_\_ от \_\_\_\_\_  
дата

\_\_\_\_\_  
подпись и штамп СКК