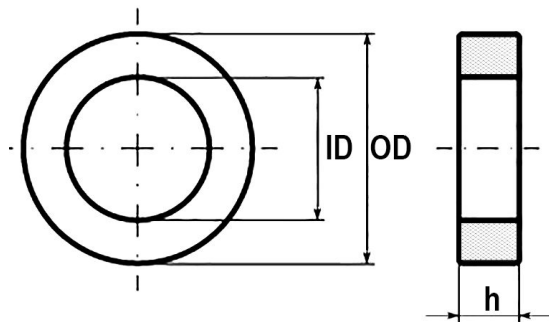


## Габариты сердечника

	OD (мм)	ID (мм)	h (мм)
Без покрытия	10.20 <sup>+0.64</sup> <sub>-0.1</sub>	5.08 <sup>+0.1</sup> <sub>-0.51</sub>	4.50 <sup>+0.64</sup> <sub>-0.15</sub>
С покрытием	11.0 макс	4.20 мин	5.3 макс
Покрытие	"Эпокси". Цвет - серый.		
Пробойное напряжение	> 1500 В @ 50 Гц, 0.5мА, 10 сек,		
Стандартная упаковка	2000 шт.		



## Параметры сердечника

Коэффициент одновитковой индуктивности Al, (нГн/N <sup>2</sup> )	Эффективная длина магнитного пути, le(мм)	Эффективное сечение, Ae (мм <sup>2</sup> )	Эффективный объем сердечника, Ve (мм <sup>3</sup> )	Масса, грамм
88,0 ± 10%	23,8	11,25	268	2,7

