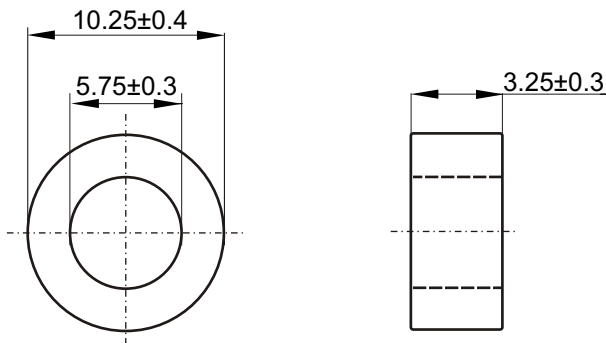


Nazwa / Name
Numer kodu / Code number

TX10/6/3-3C90
4327 030 23251



Magnetical dimensions according to: / Właściwości magnetyczne zgodne z: IEC 205

$\Sigma l/A$ (mm ⁻¹)	$\Sigma l/A^2$ (mm ⁻³)	A_e : 5.9 mm ²	l_e : 24.1 mm	V_e : 141 mm ³
4.07	0.69			

Specified value / Wartości specyfikowane

Symbol	Nominal	Tolerance	Unit	Frequency	Induction	I_{AC}	Turns	Equipment	Temperature
Symbol	Nominal	Tolerancja	Jednostka	Częstotliwość f [kHz]	Indukcja [mT]	[mA]	Liczba zwojów (3)	(Sprzęt pomiarowy) (1)	Temperatura t [°C]
Al	700	±25%	nH	10	0.5	0.098	5	Agilent 4284A	25±3
Pv	0.015	≤	W	25	200	---		---	---
	0.015			100	100				

- (1) Or similar / Lub podobny
 (2) Average within the specified value, individual values could go up to +10%
 Wartość średnia w zakresie specyfikacji pomiaru, pojedyncze wartości pomiaru mogą być większe o 10%
 (3) Diameter of the wire 0.5 mm / Średnica drutu 0.5 mm

VISUAL REQUIREMENTS according to: I-15-002
 KONTROLA WIZUALNA według: I-15-002
 High voltage insulation >1kV / Napięcie przebicia izolacji >1kV

UN-D 28 Ra w mikrometrach (µm)		Tolerances unless otherwise stated Tolerancja (jeśli nie ustalono inaczej) Dimensions Wymiary ±3% Angle Kąt		UN-D 603 UN-D A		Name Nazwisko Krzysztof Murgrabia		Signature Podpis _____		Date Data _____	
General Roughness Chropowatość Unit Jednostka mm. Scale None Skala Brak PROJ.EURO PROJ.EURO		MATERIAL 3C90 acc. to KPN-K1959 MATERIAL 3C90 zgodnie z: KPN-K1959				Check Sprawdził Approval Zatwierdził Other Inne		Krzysztof Murgrabia Mariusz Borkiewicz		UNCONTROLLED COPY generated electronically, conform with original up to the date of its creation KOPIA NIEKONTROLOWANA wygenerowana elektronicznie, zgodna z oryginałem w dniu jego zatwierdzenia	
Status/Status		TX10/6/3-3C90 Toroid coated: Epoxy Cream RAL 1014 Toroid pokryty: Epoxy kremowy RAL 1014				TYPE NUMBER / TYP ---		LAB REF No. ---		D C B A 11-11-18	
Issued by: M.Zagórska / K.S. Wydano przez: M.Zagórska / K.S.		SUPERSEDES ZASTĘPUJE				SHEETS STRONY 1 SHEET STRONA 110-02		DATE DATA 11-11-18		A-4	
K.S.		Property of WŁAŚCICIEL Ferroxcube Polska Sp. z o.o. SKIERNIEWICE, POLAND				DATE DATA 11-11-18		_____		A-4	