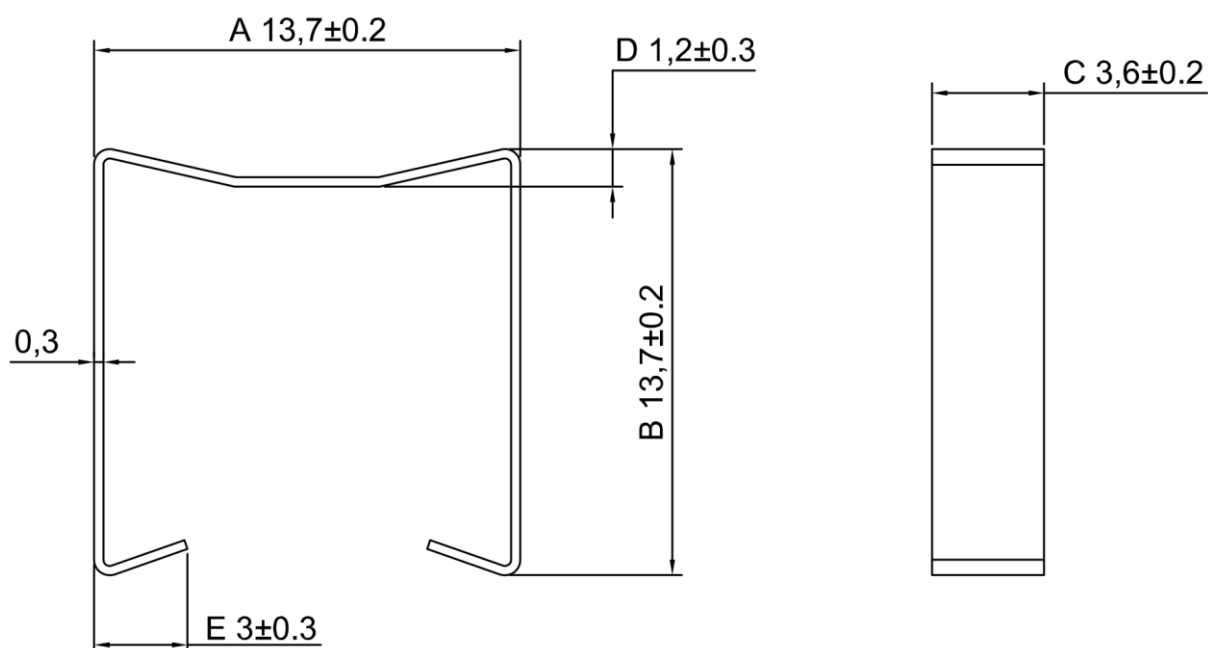


Скоба EF12.6 предназначена для фиксации комплекта сердечников E13/7/4 по его периметру. Используется с любыми видами каркасов.



| | |
|-------------------|----------------------------|
| Материал скобы | Нержавеющая сталь (SUS301) |
| Толщина скобы, мм | 0.3±0.03 |

Геометрические размеры



Рекомендуемые каркасы для использования с данной скобой:

- Каркас 1 секция 10 выводов P-1203
- Каркас 1 секция 8 выводов P-1211
- Каркас 2 секции 10 выводов P-1205
- Каркас 1 секция 6 выводов A-039
- Каркас 1 секция 10 выв SMD TBI-105-01041.103