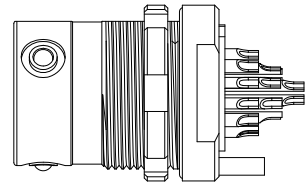
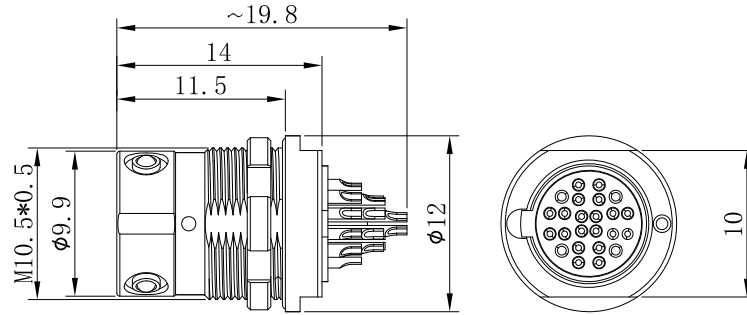


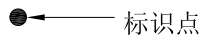
主要的技术指标:

- 工作温度: $-40^{\circ}\text{C} \sim +135^{\circ}\text{C}$
- 相对湿度: $90\% \sim 95\%$ ($40 \pm 2^{\circ}\text{C}$)
- 工作气压: $4.39\text{KPa} \sim 101.33\text{KPa}$
- 振 动: $10\text{Hz} \sim 2000\text{Hz}$, 加速度 147m/s^2 , 瞬断 $\leq 1\mu\text{s}$
- 冲 击: 490m/s^2 , 瞬断 $\leq 1\mu\text{s}$
- 盐 雾: $5\%\text{NaCl}$ 雾气中96小时
- 机械寿命: 5000次
- 绝缘电阻: $3000\text{M}\Omega$
- 防水等级: IP68
- 工作电流与接触电阻:

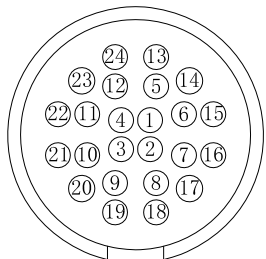
插合端直径 (mm)	接触电阻 (m Ω)	额定工作电流 (A)
0.5	5	1



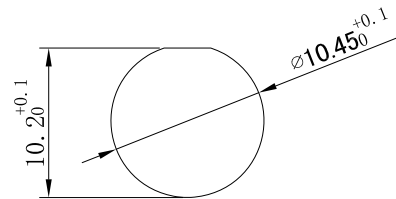
焊接面孔位图



面板开孔尺寸



24 ($\phi 0.5$)



DEG				ANGLE	
	A	B	C		
0-5	± 0.02	± 0.05	± 0.10	$0^{\circ} \sim 30^{\circ}$	$\pm 0.1^{\circ}$
5-10	± 0.05	± 0.10	± 0.15	$31^{\circ} \sim 60^{\circ}$	$\pm 0.3^{\circ}$
10-50	± 0.10	± 0.15	± 0.20	$61^{\circ} \sim 90^{\circ}$	$\pm 0.5^{\circ}$
50-100	± 0.15	± 0.20	± 0.25		

Tooiji 图 驿 光 电

设计 DESIGNED	肖志勇	名称 PART NAME	3A插座	材料 MATERIAL	
校对 CHECKED	2021.07.21 潘景锋	型号 TYPE	FGK. 3A1S. P24KS	比例	单位
审核 APPROVED		图号 DRAWNG		2:1	MM
			日期	2021.07.21	A