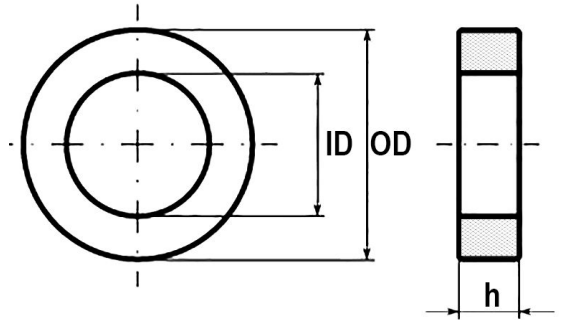


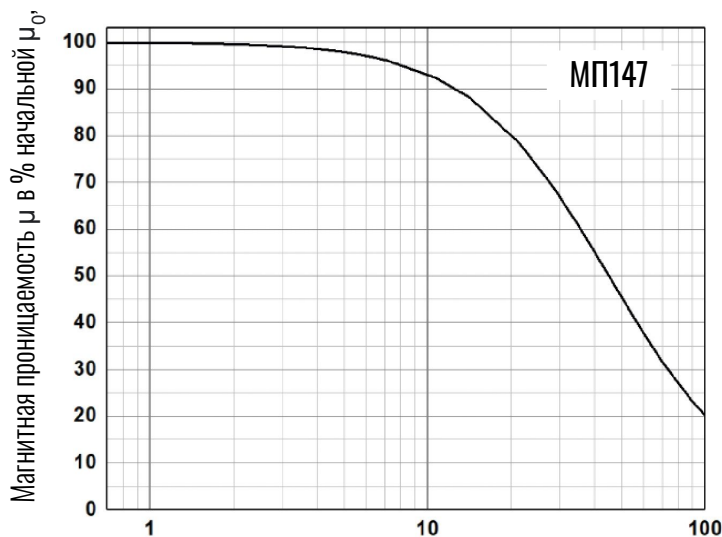
## Габариты сердечника

	OD (мм)	ID (мм)	h (мм)
Без покрытия	46.70 <sup>+0.9</sup> <sub>-0.2</sub>	24.10 <sup>+0.2</sup> <sub>-0.9</sub>	10.30 <sup>+0.9</sup> <sub>-0.3</sub>
С покрытием	47.5 макс	23.30 мин	11.10 макс
Покрытие	"Эпокси". Цвет - серый.		
Пробойное напряжение	> 1500 В @ 50 Гц, 0.5мА, 10 сек,		
Стандартная упаковка	140 шт.		

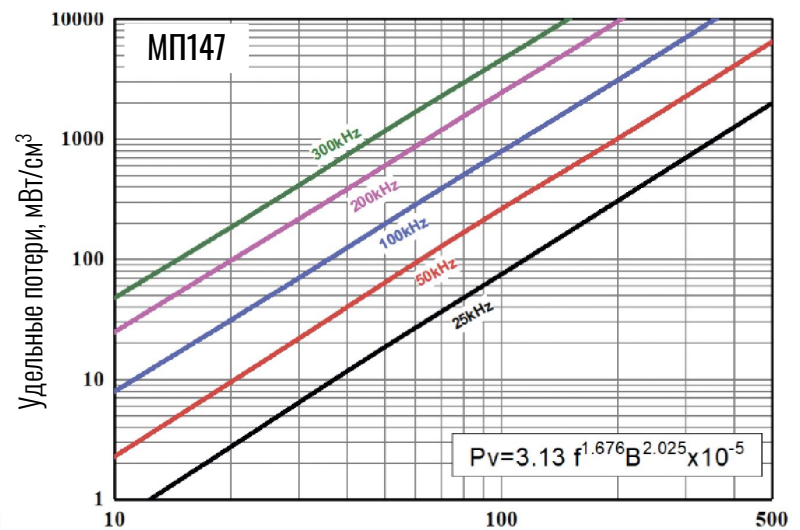


## Параметры сердечника

Коэффициент одновитковой индуктивности Al, (нГн/N <sup>2</sup> )	Эффективная длина магнитного пути, le(мм)	Эффективное сечение, Ae (мм <sup>2</sup> )	Эффективный объем сердечника, Ve (мм <sup>3</sup> )	Масса, грамм
189 ± 10%	107,4	114,0	12240	105



Напряженность магнитного поля, Эрстед



Магнитная индукция, мТл