

# Магнитопровод витой ленточный из аморфного сплава на основе кобальта, имеющий линейную петлю гистерезиса с низкой проницаемостью MST-10S-B-TH

## 1 Назначение

Магнитопровод рекомендуется для силовых трансформаторов импульсных источников питания. Отличается хорошей линейностью петли гистерезиса

Типовое применение: прецизионные трансформаторы тока, импульсные трансформаторы.

## 2 Основные технические характеристики магнитопровода (с учетом $K_{зап} = 0,8 \pm 0,02$ )

Наименование параметра	Нормируемое значение
Магнитная проницаемость материала сердечника (При $f=10$ кГц)	$2200 \pm 20\%$
Коэффициент индуктивности $Al$ , мкГн(При $f=10$ кГц)	$0,626 \pm 20\%$
Коэффициент прямоугольности $B_r/B_m$ , не более (При $f=1$ кГц)	0,1
Типичные удельные потери при $f=100$ кГц, $B=0,3$ Тл (Вт/кг)	110

## 3 Диапазон температур

От - 60 до +120°C

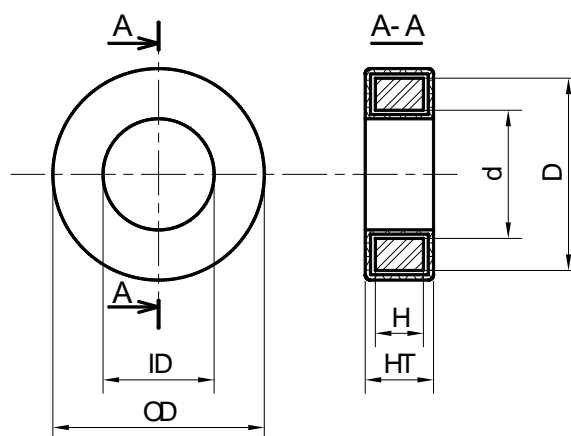
## 4 Размеры магнитопровода без контейнера

Размер, мм		
D, не более	d, не менее	H, не более
10,0	6,7	4,5

## 5 Размеры магнитопровода в контейнере

Размер, мм		
OD, не более	ID, не менее	HT, не более
11,3	5,3	5,6

Площадь окна,  $S: 22,1 \text{ мм}^2$



## 6 Материал магнитопровода

Лента АМАГ 186В ТУ 6365-008-126002976-2016 из аморфного сплава на основе Со.

Толщина ленты  $18 \pm 2$  мкм.

**7 Типичные массогабаритные характеристики магнитопровода (с учетом  $K_{зап} = 0,8 \pm 0,02$ )**

Длина средней линии,  $L_m$ : 26,2 мм

Эффективная площадь сечения,  $A_c$ :  $5,9 \pm 0,1$  мм<sup>2</sup>

Масса без контейнера: 1,22 г  $\pm 10\%$

Масса в контейнере, не более: 1,77 г

**8 Характеристики материала магнитопровода**

Индукция насыщения,  $B_{10}$  (25 °C): 0,9 Тл

Температура Кюри,  $T_c$ : 430 °C

Температура кристаллизации: 470 °C

Плотность:  $7,85 \pm 0,1$  г/см<sup>3</sup>

Магнитострикция насыщения, не более:  $0,5 \times 10^{-6}$

**9 Характеристики материала контейнера/покрытия**

Тип: пластмассовый контейнер.

Огнестойкость, нагревостойкость: согласно ГОСТ Р 55756.

Цвет: серый / черный / белый.

**10 Ресурс, сроки службы, гарантии изготовителя**

Гарантийный срок 25 лет\*.

Гарантийная наработка 25000 часов в пределах гарантийного срока\*.

\* При соблюдении условий эксплуатации, транспортировки, хранения и монтажа.

**11 Содержание драгоценных материалов**

Драгоценных материалов не содержится.

**12 Сведения о приемке**

Магнитопроводы MST-10S-B-TH соответствуют КВШУ.684459.088 ОТУ, и признаны годными для эксплуатации.

Приняты по извещению № \_\_\_\_\_ от \_\_\_\_\_

дата

\_\_\_\_\_  
подпись и штамп СКК