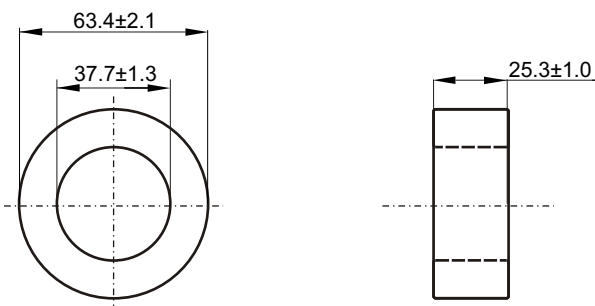


Nazwa / Name  
 Numer kodu / Code number

TX63/38/25-3C90  
 4327 030 57891



**Magnetical dimensions according to: / Właściwości magnetyczne zgodne z: IEC 205**

$\Sigma I/A$ (mm <sup>-1</sup> )	$\Sigma I/A^2$ (mm <sup>-3</sup> )	$A_e$ : 305.93 mm <sup>2</sup>	$A_{min}$ :	$I_e$ : 152.09 mm	$V_e$ : 46528 mm <sup>3</sup>
0.5	0.002				Weight/Waga: ≈ 220 g

**Specified value / Wartości specyfikowane**

Symbol Symbol	Nominal Nominał	Unit Jednostka	Frequency Częstotliwość f [kHz]	Induction Indukcyjność [mT]	Equipment (Sprzęt pomiarowy) (1)	Temperature Temperatura t [°C]
Pv	<0.128 (2)	mW/mm <sup>3</sup>	25	200	---	100
Pv	<0.128	mW/mm <sup>3</sup>	100	100	---	100
Al	5814±20%	nH	10	0.1	HP-4284A	25±3

(1) Or similar / Lub podobny

(2) Average within specified value / Wartość średnia w zakresie wartości specyfikowanych  
 Individual values could go up to +10% / Pojedyncze wartości mogą być większe o 10%

**VISUAL REQUIREMENTS according to: I-15-002**

**KONTROLA WIZUALNA według: I-15-002**

**High voltage insulation >2.0kV / Napięcie przebicia izolacji >2.0kV**

 Ra w mikrometrach (µm)		Tolerances unless otherwise stated Tolerancja (jeśli nie ustalono inaczej) Dimensions Wymiary ±3%   Angle Kąt		 UN-D 603		Name Nazwisko Jarosław Przybysz		Signature Podpis Szczepan Frydrych		Date Data 06-11-30	
General Roughness Chropowatość Unit Jednostka mm. Scale None Skala Brak PROJ.EURO PROJ.EURO		MATERIAL 3C90 acc. to KPN-K1959 MATERIAL 3C90 zgodnie z: KPN-K1959				Check Sprawdził Approval Zatwierdził Other Inne		<b>UNCONTROLLED COPY</b> generated electronically, conform with original up to the date of its creation <b>KOPIA NIEKONTROLOWANA</b> wygenerowana elektronicznie, zgodna z oryginałem w dniu jego zatwierdzenia			
Status/Status		<b>TX63/38/25-3C90</b> Toroid coated: Epoxy White RAL 9010 Toroid pokryty: Epoxy Biały RAL 9010				TYPE NUMBER / TYP 4327 030 57890		LAB REF No. --- D C B A 06-11-30			
Issued by: Wydano przez: J.Krawczyk / K.S.		SUPERSEDES ZASTĘPUJE				SHEETS STRONY 1 SHEET STRONA 110-02		DATE DATA 06-11-30			
K.S.		Property of WŁAŚCICIEL Ferroxcube Polska Sp. z o.o. SKIERNIEWICE, POLAND				DATE DATA 06-11-30		A-4			