

客 户

日期

CUSTOMER: 俄罗斯 LEPCOS

DATE 2022-5-19

认 可 书  
SPECIFICATION FOR APPROVAL

客户品名 CUSTOMER P/N	TP4A-T16*9.6*6.3
天通品名 TDG P/N	TP4A-T16*9.6*6.3-C
认可书编号 SPEC. NO.	M893194-A

为保证订单顺利完成，请在一个月内签回，逾期视为默认，  
并在下一页相应位置打✓选择。

客户认可 APPROVED BY:

如有客户品码（料号），请填写在下

客户品码（料号）:

**TDG** 天通控股股份有限公司  
TDG HOLDING CO., LTD.


中国浙江省海宁市郭店镇天通科技园

TDG Scientific Park, Guodian Town, Haining, Zhejiang, China

Tel: 0086-573-87688888(总机 销售部) 0086-573-87681790 (锰锌技术部)

Fax: 0086-573-87689999(总机 销售部) 0086-573-87681411 (锰锌技术部) P. C:314412

Website: <http://www.tdgc.com> E-mail: [mzjs@tdgc.com](mailto:mzjs@tdgc.com)

批准 APPROVED BY	审核 CHECKED BY	拟制 PREPARED BY
		姚晓成

## MnZn 软磁材料市场区分

产业	应用领域	功能区分	机种号	选择打√	典型材质（参考）	典型形状（参考）	市场要求（参考）	
民生电子	普通电源	适配器（Adapter）	111		TP4/TP4A	EC/EE/ER	标准化,稳定大量供应	
		镇流器（Ballast）	112		TP4/TP4A	EE/EPC/UU	启动电流大,小型化,高效（低功耗）	
		LED 驱动(Driver)	113		TP4/TP4A	EE/RM/EPC/LP/EEM		
		充电器（Charger）	114		TP4D/TPB22	ER/PQ/RM/EE	标准化,稳定大量供应,低功耗	
		逆变器（Inverter）	115		TP5/TPW33	PQ/CC/ER/RM	小型化,高频,尺寸精密高,工作温度范围宽	
		模块（modul）	116					
	通讯	ADSL/VDSL	121		TS7~15/TH7	EP/POT/RM	高 ui,高温度稳定性,低 THD 特性,体积小,气隙小/公差严	
		LAN	122					
		无线感应	123		TP4	SP/DP/W	薄型,大尺寸	
	工业电子	服务器	模块电源	211		TPW33	PQ/RM	小型化,高频,尺寸精密高,工作温度范围宽,低功耗
			云计算	212		TPW33	ER	
			扼流线圈	213		TS10~	ET/FT/T	高 ui,高温度稳定性
		汽车	充电装置（车载）	221		TP4	EE/EC	大电流,高信赖性
HEV/EV 驱动			222		TPB22/TPW33	PQ/EE	高信赖性,高强度,尺寸/外观严苛,宽温低功耗	
HID			223		TPB22/TPW33/TP5/TP4A	UI/HER/EHP		
ABS/ETC(等安全系统)			224		TPB22/TPW33	AR/T		
感应器			225		TPB22/TPW33	EE/RM		
智能钥匙			226		TPB22/TPW33	AR/T/I		
导航/影音			227		TPB22/TPW33	EP/RM		
非车载充电			228		TP4	EE/EC	大电流,高信赖性	
工业设备		大电流工业设备	231		TPB22	UU/T/EE	大尺寸,大电流,高频,高阻抗	
		IH 加热	232		TPB22	SP/ZR/ZRSH/T		
		逆变器	233		TP5	PQ/CC/RM	高频,高阻抗	
		UPS	234		TPB22	PQ/CC/RM	大电流,高频,高阻抗	
	无线感应	235		TP4	SP/DP/W	薄型,大尺寸		

Item:	P/N:	SPEC./N
FERRITE CORE	TP4A-T16*9.6*6.3-C	M893194-A

**TDG** 天通控股股份有限公司  
TDG HOLDING CO., LTD.

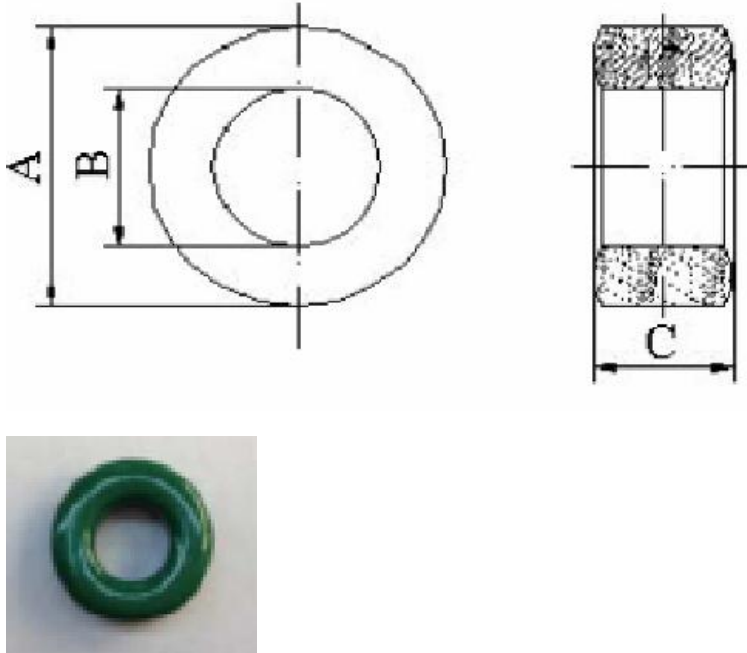
认 可 书  
SPECIFICATION FOR APPROVAL

客户 CUSTOMER: <u>俄罗斯 LEPCOS</u>	P/N	TP4A-T16*9.6*6. 3-C
	SPEC./N	M893194-A

## I. 更改记录 REVISION RECORD:

版本号 REV NO	更改内容及原因 CONTENTS AND REASONS	日期 DATE OF APPROVAL	担当 DRAWN
A	新建	2022-5-19	姚晓成

## 1. 尺寸 DIMENSIONS (mm)

	尺寸 DIMENSIONS (mm)	
	A	16±0.5
	B	9.6±0.5
	C	6.3±0.3
	涂层后尺寸	
	A	17.1MAX
	B	8.5MIN
	C	7.2MAX

## 产品绿色涂层

磁芯参数 CORE PARAMETERS	
有效磁路长度 Effective Length Le	38.52 mm
有效截面积 Effective Cross Area Ae	19.73 mm <sup>2</sup>
有效体积 Effective Volume Ve	759.8 mm <sup>3</sup>
重量 Approx. Weight W	3.89 g/pcs

Item:	P/N:	SPEC. /N
FERRITE CORE	TP4A-T16*9.6*6.3-C	M893194-A



天通控股股份有限公司  
TDG HOLDING CO., LTD.

## 2. 电气特性 ELECTRICAL CHARACTERISTICS

项目 ITEMS	规格 SPEC	测试条件 TESTING METHOD	测试仪器 TESTING INSTRUMENT
电感 INDUCTANCE	L: $140 \pm 25\% \mu H$	1KHz 0.3V 自制 10TS 23 $\pm$ 3 $^{\circ}C$	HP-4284A 或相当仪器
功率损耗 POWER LOSS	PL: 0.44W max	100KHz 200mT 100 $\pm$ 3 $^{\circ}C$	CH-258 或相当仪器

## 3. 材质特性 MATERIAL CHARACTERISTICS

材料 MATERIAL: TP4A

特性 CHARACTERISTICS	单位 UNIT	材质特性 VALUE
初始磁导率 INITIAL PERMEABILITY $\mu_i$	—	2400 $\pm$ 25%
饱和磁通密度 SATURATION MAGNETIC FLUX DENSITY (H=1194A/m) $B_s$	25 $^{\circ}C$	510
	100 $^{\circ}C$	390
剩余磁通密度 REMANENT FLUX DENSITY $B_r$	25 $^{\circ}C$	110
	100 $^{\circ}C$	60
矫顽力 COERCIVE FORCE $H_c$	25 $^{\circ}C$	13
	100 $^{\circ}C$	6.5
居里温度 CURIE TEMP. $T_c$	$^{\circ}C$	$\geq 215$
电阻率 ELECTRICAL RESISTIVITY $\rho$	$\Omega \cdot m$	6.5
密度 DENSITY $d$	kg/m <sup>3</sup>	4.8 $\times 10^3$
Item:	P/N:	SPEC. /N
FERRITE CORE	TP4A-T16*9.6*6.3-C	M893194-A

**TDG**天通控股股份有限公司  
TDG HOLDING CO., LTD.

#### 4. 外观缺陷要求 Appearance defects requirements

a. 裂纹: 正常光照条件下, 目视无裂纹

Cracks: In normal lighting conditions, there is no crack on the surface of the product by visual observation.

b. 掉块和不规则边缘 Chips and ragged edges

b.1 掉块 Chips

① 配合面掉块: 累积面积小于总配合面面积的 3%。

The cumulative area of the chips located on the mating surface shall be less than 3% of the total mating surface.

② 其他表面掉块: 累积面积小于总配合面面积的 6%。

The cumulative area of the chips located on other surfaces shall be less than 6% of the total mating surface.

b.2 不规则边缘 Ragged edges

不规则边缘总长度小于相关表面总边长的 25%;

The total length of the ragged edges shall be less than 25 % of the perimeter of the relevant mating surface.

备注: 本标准参考 IEC 60424 建立, 对于客户提出的特殊要求, 与客户协商后体现在承认书中。

Notes: This standard was made according to IEC 60424, Customers' special requirement will be negotiated between TDG and customer and then reflected in the specification.

#### 5. 检验方法 (Inspection Method)

按 GB/T 2828.1-2012, 一次正常抽样, 检查水平 II, AQL 符合下列标准。

According to GB/T 2828.1-2012, one time normal random sampling, Inspect level II, AQL should be as follows.

	合格质量水平 AQL	检查项目 Inspect Item
A	0.65	电磁特性 Electromagnetic Property
B	1.0	外形尺寸 Outside Size
C	1.5	外观质量 Outside Quality

Item:	P/N:	SPEC./N
FERRITE CORE	TP4A-T16*9.6*6.3-C	M893194-A

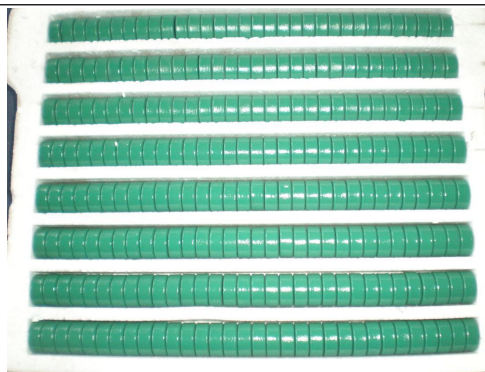


天通控股股份有限公司  
TDG HOLDING CO., LTD

## 产品包装 Core Packing

### 1. 内包装 Inner packing

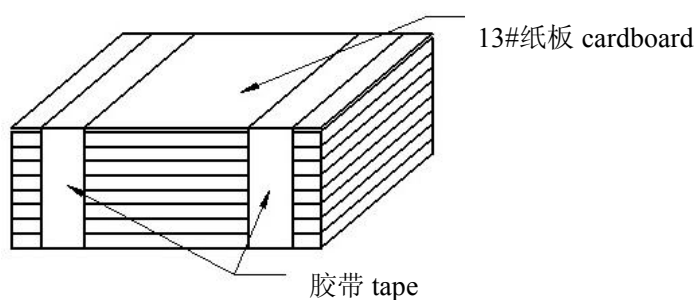
#### 1.1 机板规格尺寸及产品摆放方式. Tray size and core placement



规格 Size : 270\*204\*26 (mm) T16 泡塑

每盘数量 Qty of cores in each tray: 32pcs × 8 lines = 256 pcs;

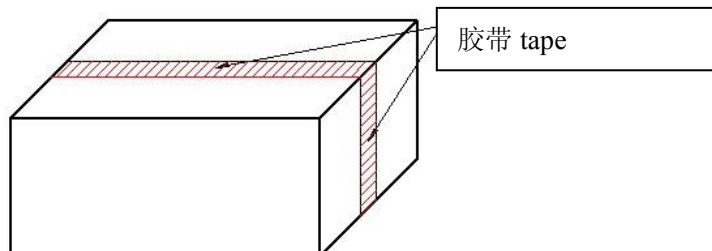
#### 1.2 每箱的内包装摆放方式. Inner packing for each carton



每箱盘数 Qty of trays in each carton: 5\*2 板 trays。

### 2. 外包装 Outer packing

#### 2.1 外箱规格 Carton size



Size: 440\*290\*150 (mm) 1#

#### 2.2 每箱包装数量. QTTY of cores in each carton

品名规格 Item	数量 (PCS/CTN)	备注 Remark
T16*9.6*6.3	2560	

**TDG**

天通控股股份有限公司  
TDG HOLDING CO., LTD.