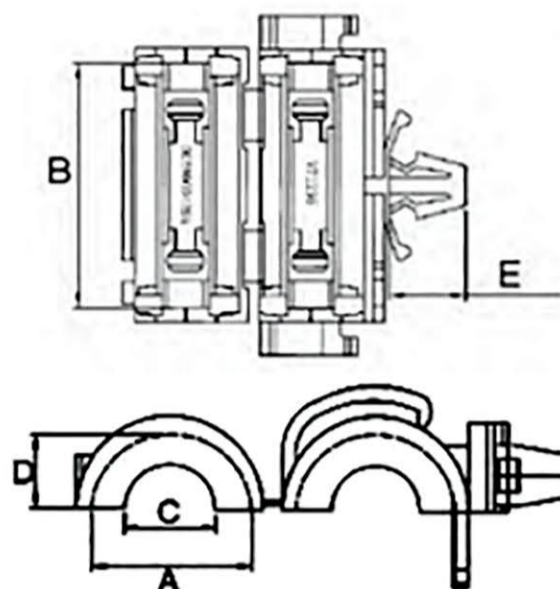


## Система обозначения

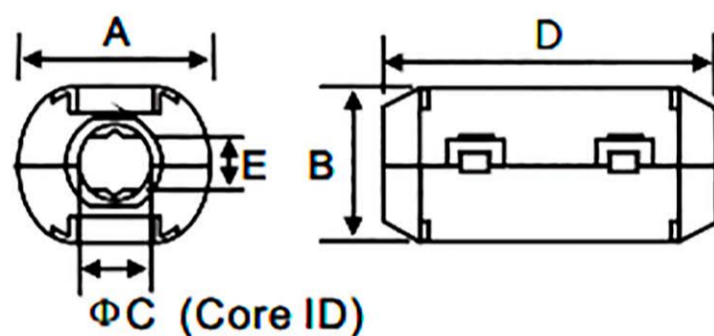
### SC RC 50 C

- 1) Код фильтра
- 2) Предназначен для круглого кабеля
- 3) Кодировка диаметра внутреннего отверстия
- 4) Модификация (по длине фильтра)

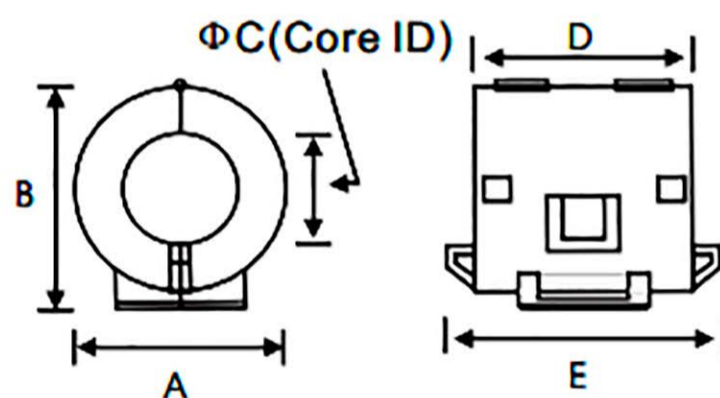
	Φ A	B	Φ C	D	E
SCRC90C	15.6±1	28.3±1	8.5±0.8	7.5±1	6.45±0.5



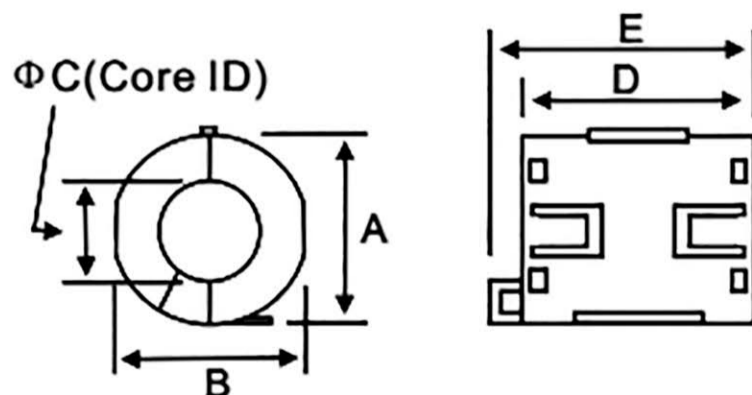
	Φ A	B	Φ C	D	E
SCRC30B	11.5±1	10.8±1	4±0.8	21.4±1	2.6±1
SCRC35A	13±1	11.8±1	3.5±0.8	25.5±1	2.5±1
SCRC35B	13±1	11.8±1	5±0.8	25.5±1	2.5±1
SCRC50C	19.5±1	18±1	5±0.8	35±1	5.5±1
SCRC70B	16.5±1	15±1	7±0.8	30±1	5.5±1
SCRC80C	19.5±1	18±1	8±0.8	35±1	5.5±1
SCRC90B	19.5±1	18±1	9±0.8	35±1	
SCRC1330B	23.5±1	20.5±1	13.5±0.8	36±1	10.5±1



	Φ A	B	Φ C	D	E
SCRC80A	19.5±1	23±1	8±0.8	17±1	23±1
SCRC80B	19.5±1	23±1	8±0.8	19.5±1	26±1
SCRC150A	29±1	27±1	13.5±0.8	15.5±1	21.5±1



	Φ A	B	Φ C	D	E
SCRC70A	15±1	14±1	7±0.8	18±1	22±1
SCRC90A	20±1		9±0.8	31.5±1	35.5±1
SCRC110B	20.5±1	20.5±1	11±0.8	32±1	36±1
SCRC130B	30±1		13±0.8	34±1	39±1



	Φ A	B	Φ C	D	E
SCRC50	16.5±1		5±0.8	29.5±1	
SCRC70C	20.7±1	22.2±1	7.2±0.8	39.4±1	

