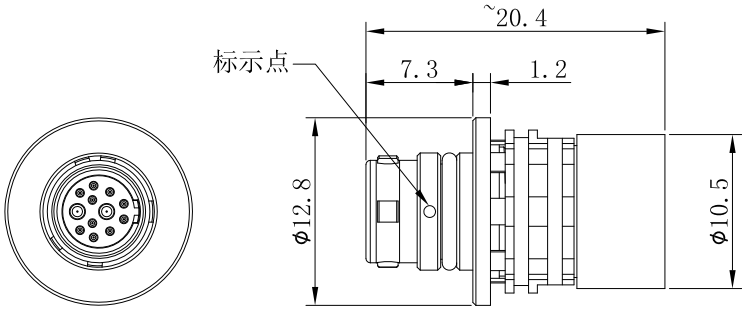


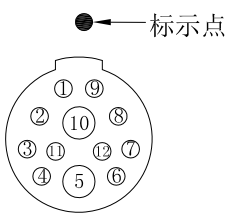
版本REV	日期Date	变更内容Description



主要技术说明:

1. 插针直径:  $\phi 0.3\text{mm} \times 10$   $\phi 0.7\text{mm} \times 2$
2. 单芯负载电流:  $\phi 0.3:1\text{A}$   $\phi 0.7:5\text{A}$
3. 工作电压: 250V
4. 接触电阻:  $\leq 15\text{m}\Omega$
5. 绝缘电阻:  $\geq 100\text{M}\Omega$
6. 插拔寿命:  $\geq 5000$ 次
7. 盐雾实验: 96H
8. 防护等级: IP68
9. 工作温度:  $-55^\circ\text{C} \sim 125^\circ\text{C}$
10. 材料、金属件: 铜合金; 绝缘体: PPS
11. 表面处理: 针、孔: 镍底, 金面  
外壳: 黑色 镍底, 铬面

焊接面孔位图



DEG	√			ANGLE	
	A	B	C		
0-5	$\pm 0.02$	$\pm 0.05$	$\pm 0.10$	$0^\circ - 30^\circ$	$\pm 0.1^\circ$
5-10	$\pm 0.05$	$\pm 0.10$	$\pm 0.15$	$31^\circ - 60^\circ$	$\pm 0.3^\circ$
10-50	$\pm 0.10$	$\pm 0.15$	$\pm 0.20$	$61^\circ - 90^\circ$	$\pm 0.5^\circ$
50-100	$\pm 0.15$	$\pm 0.20$	$\pm 0.25$		

图 驿 光 电

设计 <small>DESIGNED</small>	肖志勇	名称 <small>PART NAME</small>	OG FSE插头	材料 <small>MATERIAL</small>	
校对 <small>CHECKED</small>	2021.06.17 潘景锋	型号 <small>TYPE</small>	FSE. 0G1S. P12JS	比例	单位
审核 <small>APPROVED</small>		图号 <small>DRAWNG</small>		2:1	MM
				日期	2021.06.17