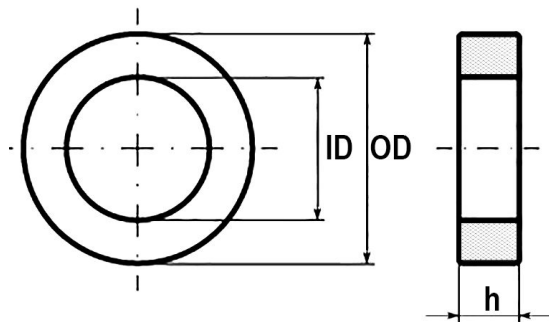


## Габариты сердечника

	OD (мм)	ID (мм)	h (мм)
Без покрытия	20.30 <sup>+0.8</sup> <sub>-0.2</sub>	12.70 <sup>+0.2</sup> <sub>-0.63</sub>	6,5 <sup>+0.76</sup> <sub>-0.15</sub>
С покрытием	21.10 макс	11.90 мин	7.3 макс
Покрытие	"Эпокси". Цвет - серый.		
Пробойное напряжение	> 1500 В @ 50 Гц, 0.5мА, 10 сек,		
Стандартная упаковка	500 шт.		



## Параметры сердечника

Коэффициент одновитковой индуктивности Al, (нГн/N <sup>2</sup> )	Эффективная длина магнитного пути, le(мм)	Эффективное сечение, Ae (мм <sup>2</sup> )	Эффективный объем сердечника, Ve (мм <sup>3</sup> )	Масса, грамм
82,0 ± 10%	50,9	23,10	1170,0	12,3

