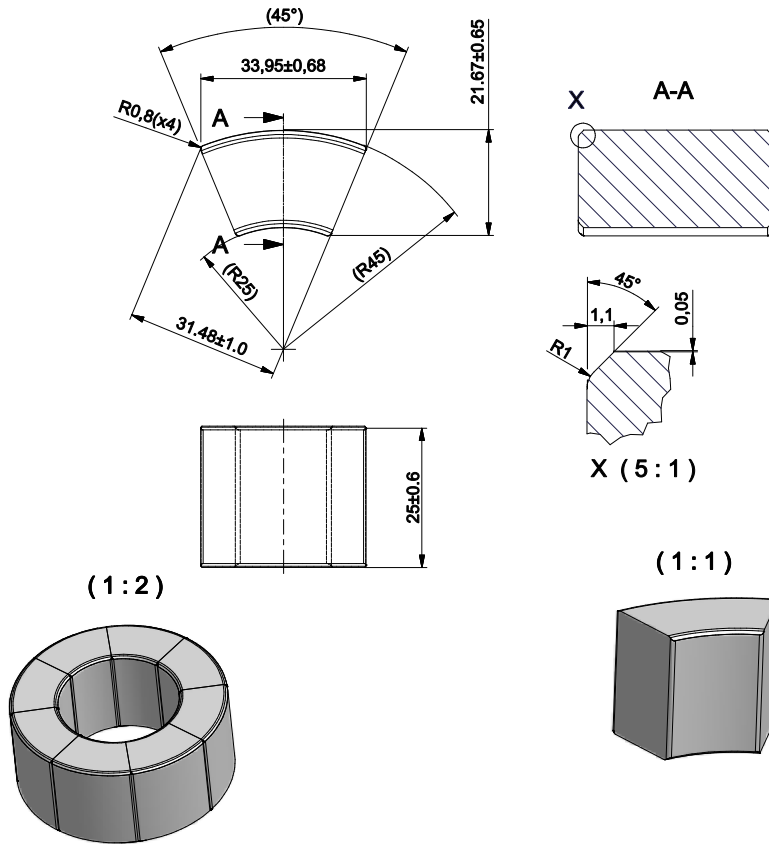


Nazwa Name	Numery kodów Code numbers	Symbol przekładki Spacer symbol	Ilość przekładek Number of spacers
ST90/50/25/8-3C92-UNGR	4327 030 11501		
ST90/50/25/8-3C92-G061	4327 030 18881	PP2082	8



Weight/Waga: 65 g

Magnetical dimensions T25/15/10-3C92 / Właściwości magnetyczne T25/15/10-3C90:4327 018 80250 zgodne z: IEC 205

A_e : 48.9 mm ²	l_e : 60.2 mm	V_e : 2944 mm ³
Weight/Waga: 15 g		

**Specified values for T25/15/10-3C92:4327 018 80250, sintered together with order ST90/50/25/8-3C92
 Wartości specyfikowane dla T25/15/10-3C92:4327 018 80250, spiekane razem ze zleceniem ST90/50/25/8-3C92**

Symbol Symbol	Nominal Nominał	Unit Jednostka	Frequency Częstotliwość f [kHz]	Induction Indukcja B [mT]	Field strength Natężenie pola H [A/m]	Temperature Temperatura t [°C]
Pv	< 0.18	W	100	100	---	100
Pv	< 1.24	W	100	200	---	100
Bsat	> 370	mT	25	---	250	100
Al	1800±25%	nH	10	< 0.1	---	25

 UN-D 28 Ra w mikrometrach (µm)	Tolerances unless otherwise stated Tolerancja (jeśli nie ustalono inaczej) Dimensions Wymiary ±3% Angle Kąt	 UN-D 603	Name Nazwisko Signature Podpis Date Data	Check Sprawdził Approval Zatwierdził Other Inne	Marta Winciorek Maciej Cieślak	UNCONTROLLED COPY generated electronically, conform with original up to the date of its creation KOPIA NIEKONTROLOWANA wygenerowana elektronicznie, zgodna z oryginałem w dniu jego zatwierdzenia
General Roughness Chropowatość Unit Jednostka mm. Scale None Skala Brak PROJ.EURO PROJ.EURO	MATERIAL 3C92 acc. to MATERIAL 3C92 zgodnie z:		TYPE NUMBER / TYP LAB REF No.	ST90/50/25/8-3C92 4327 030 11500		
Status/Status	Issued by: M.Zagórska / K.S. / SUPERSEDES ZASTĘPUJE Property of WŁAŚCICIEL		SHEETS STRONY 1 SHEET STRONA 110-02	DATE DATA 12-10-04	D 10-11-09 F 12-10-04 E 12-08-30 A 08-04-08	
K.S.			Ferroxcube Polska Sp. z o.o. SKIERNIEWICE, POLAND			A-4